

**NEW**



www.stobag.ch



## Sonnen- und Wetterschutzlösungen *Protections solaires et contre les intempéries* ■ ■ ■



### **PURABOX**

**Elegant «verpackte» Objektmarkise im Kleinstformat**  
*Le store élégamment «emballé» (store à caisson) petit format*

Perfekter Sonnenschutz im formschönen Design. – Die kompakte STOBAG Kassettenmarkise PURABOX BX1500 überzeugt durch bewährte Technik und universelle Montageoptionen.

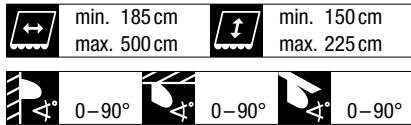
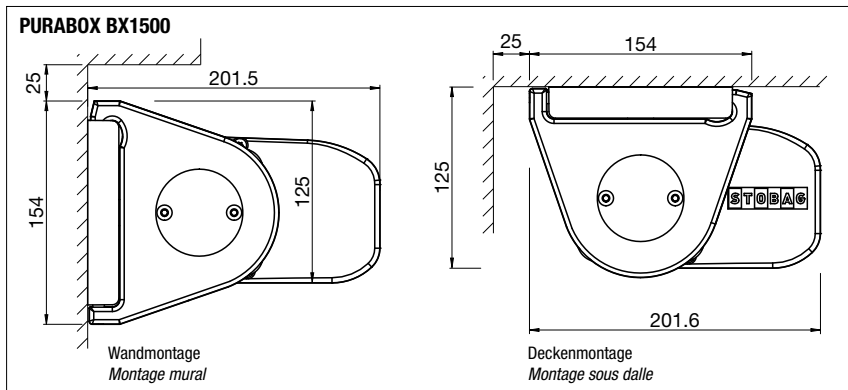
*Protection solaire parfaite au design élégant. – Le store à caisson compact STOBAG PURABOX BX1500 séduit par sa technique éprouvée et ses options de montage universelles.*

## PURABOX BX1500

50  
YEARS  
1964–2014

**STOBAG**

Premium Swiss Quality 



### Die wichtigsten Vorteile

- Geschlossener Kasten schützt vor Witterungseinflüssen
- Kleiner Kasten – lediglich 10 cm Höhe
- Neigungswinkel bis zu 90° einstellbar
- Einfache und zeitsparende Montage

Die neue PURABOX BX1500 ist die kompakteste Kassettenmarkise, die STOBAG je entwickelt hat. Mit ihrer eleganten Form und ihrem zeitlosen Erscheinungsbild fügt sie sich harmonisch in die Architektur ein.

Trotz minimalster Abmessungen ist die PURABOX mit vielen bewährten Eigenschaften ausgestattet: Einfachste Neigungswinkelverstellung von 0–90°, universelle Montagekonsolen mit 2-Punkt-Einhängesystem für eine zeitsparende Montage an Wand, Decke oder Dachsparren.

Die selbsttragende, komplett geschlossene Aluminiumkassette bietet optimalen Schutz für Tuch und Gelenkarme. Durch die maximalen Abmessungen bis 5 m Breite und 2.25 m Ausladung eignet sich die PURABOX BX1500 ideal für Balkone und Loggias im anspruchsvollen Objektbereich sowie bei Reihen- und Mehrfamilienhäusern.

Als Antrieb kann zwischen Getriebe mit Handkurbel oder optionalem Elektromotor gewählt werden. Auf Wunsch stehen auch weitere Automatisierungs- und Steuersysteme zur Verfügung.

### Les principaux avantages

- Le caisson fermé protège contre les intempéries
- Petit caisson – seulement 10 cm de haut
- Angle d'inclinaison réglable jusqu'à 90°
- Montage simple et rapide

Le nouveau PURABOX BX1500 est le store à caisson le plus compact jamais développé par STOBAG. Avec sa forme élégante et son design intemporel, il s'insère harmonieusement dans l'architecture.

Malgré ses dimensions minimalistes, le PURABOX ne manque pas d'atouts éprouvés: grande simplicité de réglage de l'angle d'inclinaison de 0–90°, consoles de montage universelles avec système d'ancrage 2 points pour un montage rapide sur le mur, sous dalle ou sur chevron.

Le caisson en aluminium autoportant totalement fermé offre une protection optimale pour la toile et les bras articulés. Avec ses dimensions maximales de 5 m de large et 2.25 m d'avancée, le PURABOX BX1500 est idéal pour les balcons et loggias de constructions exigeantes ainsi que pour les maisons de rangée et immeubles de rapport.

Vous pouvez opter pour un mode de fonctionnement manuel avec une manivelle ou pour un moteur électrique (en option). D'autres systèmes d'automatisation et de commande sont également possibles sur demande.

**STOBAG AG**  
STOBAG International  
Pilatusring 1  
CH-5630 Muri  
Phone +41 (0)56 675 48 00  
Fax +41 (0)56 675 48 01  
export@stobag.com  
www.stobag.com

**STOBAG AG**  
STOBAG Schweiz  
Pilatusring 1  
CH-5630 Muri  
Tel. +41 (0)56 675 42 00  
Fax +41 (0)56 675 42 01  
info@stobag.ch  
www.stobag.ch

**STOBAG SA**  
STOBAG Suisse  
en Budron H/18  
CH-1052 Le Mont-sur-Lausanne  
Tél. +41 (0)21 651 42 90  
Fax +41 (0)21 651 42 99  
suisse-romande@stobag.ch  
www.stobag.ch

**STOBAG Österreich GmbH**  
Radlberger Hauptstrasse 100  
A-3105 St. Pölten-Unterradlberg  
Tel. +43 (0)2742 362 080  
Fax +43 (0)2742 362 074  
info@stobag.at  
www.stobag.at

**STOBAG Italia S.r.l.**  
Largo Perlar n. 12  
I-37035 Verona  
Tel. +39 045 620 00 66  
Fax +39 045 620 00 82  
info@stobag.it  
www.stobag.it

**STOBAG Iberia S.L.**  
Pol. Ind. de Balsicas  
C/Laguna de Villasinda nº 21, 23, 25  
ES-30591 Balsicas - Murcia  
Tel. +34 902 10 64 57  
Fax +34 968 58 05 00  
info@stobag.es  
www.stobag.es

**STOBAG Benelux B.V.**  
Flevolaan 7, 1382 JX Weesp  
Postbus 5253, 1380 GG Weesp  
Nederland  
Tel. +31 (0)294 430 361  
Fax +31 (0)294 430 678  
info@stobag.nl  
www.stobag.nl

**STOBAG do Brasil Ltda.**  
Rua Rafael Puchetti, 1.110  
BR-83020-330 São José dos Pinhais - PR  
Tel. +55 41 2105 9000  
Fax +55 41 2105 9001  
stobag@stobag.com.br  
www.stobag.com.br

**STOBAG North America Corp.**  
7401 Pacific Circle  
Mississauga, Ontario L5T 2A4, Canada  
Phone +1 905 564 6111  
Fax +1 905 564 3512  
northamerica@stobag.com  
www.stobag.com

**Your local STOBAG Business Partner:**  
www.stobag.com



Planen Sie mit unserem Online-Schattenplaner oder Designer-App.  
Concevez votre projet avec notre planificateur d'ombragement ou l'App Designer:  
[www.stobag.com](http://www.stobag.com)



Wir storen Sie!

Industriestrasse 65  
3052 Zollikofen  
Telefon 031 911 00 12  
Fax 031 911 63 52  
[www.schmidstoren.ch](http://www.schmidstoren.ch)



Beratung • Verkauf • Montage • Service

Verkauf und Montage ausschliesslich über den Fachhandel.  
Vente et installation exclusivement par l'intermédiaire de stores spécialistes.

\* Garantie-Registrierung erforderlich / Enregistrement de la garantie nécessaire

**Hinweis:** Je nach Land oder Region können technische Daten, Lieferumfang, Garantiebedingungen, Design und Verfügbarkeit von den Angaben in diesem Dokument abweichen.

**Remarque:** selon le pays ou la région, les caractéristiques techniques, l'étendue de la livraison, conditions de garantie, le design ainsi que la disponibilité peuvent différer des indications du présent document.



Premium Swiss Quality