

GANZGLAS-SCHIEBE-DREH-SYSTEM SV1025

Systemübersicht

SV1025



Systembeschreibung

Das STOBAG Ganzglas-Schiebe-Dreh-System SV1025 steigert durch den Kontrast von Glas und Wand die Attraktivität eines jeden Hauses. Ihre einzeln verschiebbaren Glasflügel lassen sich über die gesamte Front öffnen und als schmales Paket auf die Seite parken, damit ein möglichst müheloser Übergang von innen nach aussen gewährleistet und die Optik nicht beeinträchtigt wird. Dabei nehmen die geöffneten Flügel nur geringen Platz in Anspruch.

STOBAG SV1020 in Lizenz von Sunflex Aluminiumsysteme GmbH.

Profilsystem

- Ganzglas-Schiebe-Dreh-System oben hängend
- Die Widerstandsfähigkeit beträgt 3900 Pa (ESG-H, 10 mm)
- Luftschalldämmung von $R_w = 22$ dB nach DIN EN ISO 140-3
- Luftschalldämmung bis $R_w = 29$ dB nach DIN EN ISO 140-3 mit Spaltdichtung
- Wahlweise mit eingelassener oder aufgesetzter Bodenschiene
- Die eingelassene Bodenschiene ist für «Barrierefreie Wohnungen» nach DIN 18 025 verwendbar
- Wahlweise nach innen und aussen zu öffnen
- Wahlweise zu einer Seite oder zu zwei Seiten zu öffnen
- Wahlweise mit oder ohne seitlichem Senkrechtahmen (optional)
- Höhentoleranzen von ± 10 mm können durch ein Höhenausgleichsprofil ausgeglichen werden

Beschlagstechnik

- Alle Beschlagsteile liegen verdeckt in den Profilen angeordnet
- Wartungsarme, nichtrostende und fehlbedienungsichere Beschlagsteile
- Ver- und Entriegelung von innen und/oder aussen möglich
- Ver- und Entriegelung durch Drehknauf
- Wahlweise mit Hebelschloss («Kindersicherung») bei Bodenanschluss

Laufwerk

- Oben angeordnete, wartungsfreie Horizontal-Laufwerke mit je zwei Laufrollen
- Die Laufwerke bestehen aus je 3 Leichtlaufnadellagern und je 2 kohlefaserverstärktem Polyamidlaufrollen
- Alle Metallkomponenten der Laufwerke sind aus rostfreiem Edelstahl
- Geräuscharme, verschleissfeste, hitze- und kältebeständige Lauffläche

Dichtigkeit und Belüftung

- Der Spalt zwischen den Flügeln beträgt ca. 3 mm
- Wahlweise mit PVC-Spaltdichtungen
- Waagrecht oben und unten werden auf der Innen- und Aussenseite Bürstendichtungen eingesetzt
- Untere und obere Bürstendichtung ist am Flügelrahmen und nicht an den Führungsschienen befestigt

Verglasung

- 6, 8 und 10 mm heissgelagertes Einscheibensicherheitsglas (ESG-H)
- Scheibenbefestigung durch verdeckt liegenden Schraubsystem in den oberen und unteren Flügelprofilen
- Nachträglicher Austausch der Gläser ist möglich
- Nachträglicher Austausch der Flügel ist möglich

Entwässerung

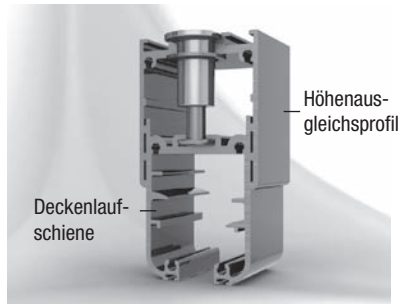
- Druckfreie Entwässerung durch schräg angeordnetem Bodenaufbau
- Integrierte Wasserfangrinne an der Innenseite der Bodenschiene
- Seitliche Abdichtung der Bodenschiene durch Endkappen

GANZGLAS-SCHIEBE-DREH-SYSTEM SV1025

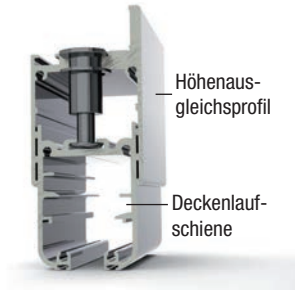
Systemübersicht

SV1025

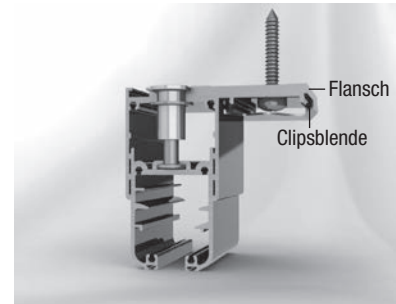
Systembeschreibung



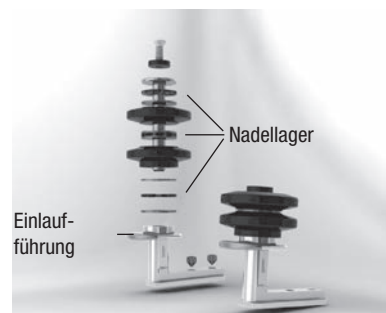
- Leicht gewölbte Laufflächen für Laufwagen, zur Verbesserung der Laufeigenschaften
- Geändertes Höhenausgleichsprofil erlaubt eine Verstellung bis 22 mm



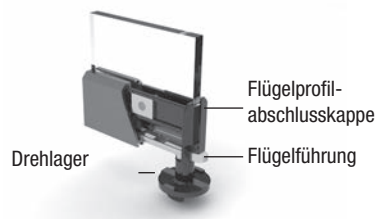
- Höhenausgleichsprofil mit Flansch



- Höhenausgleichsprofil mit Flansch
- Schraubenabdeckung mit Clipsblende



- Komplettes neues, rostfreies Laufwagensystem
- Gewölbte Einlaufführung



- Neue Flügelprofilabschlusskappen für 6, 8 und 10 mm inkl. Glasnutsteinaufnahme und Deckelclipbefestigung
- Flügelführung für eingelassene Bodenschiene



- Verstellbare Profilabschlusskappe für Höhenausgleichsprofil und Deckenschiene



- Einhandzentraldrehknopf



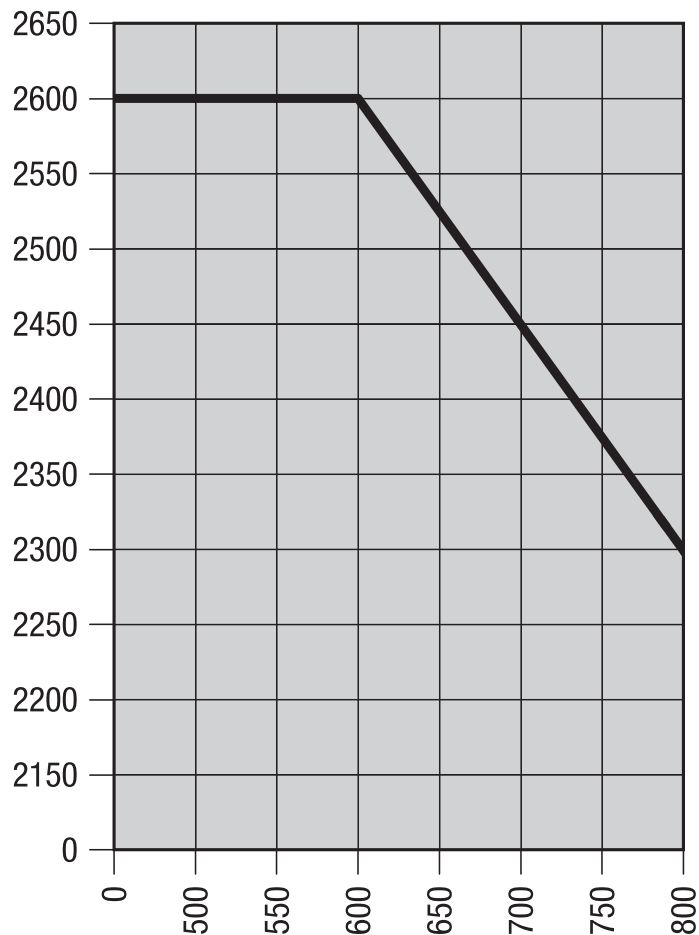
- Laufwagenauslass inklusive neuer Spaltöffnung

GANZGLAS-SCHIEBE-DREH-SYSTEM SV1025

Systemübersicht

SV1025

Flügelgrössendiagramm



**Das maximale Flügelgewicht von 80 kg / Flügel darf nicht überschritten werden.
Zu beachten ist weiter das maximale Stapelgewicht von ca. 280 kg.**

Glasgewicht

Pro mm Glasstärke wird mit 2.5 kg / m² gerechnet.

1 m² ESG 6 mm = 15 kg / m²

1 m² ESG 8 mm = 20 kg / m²

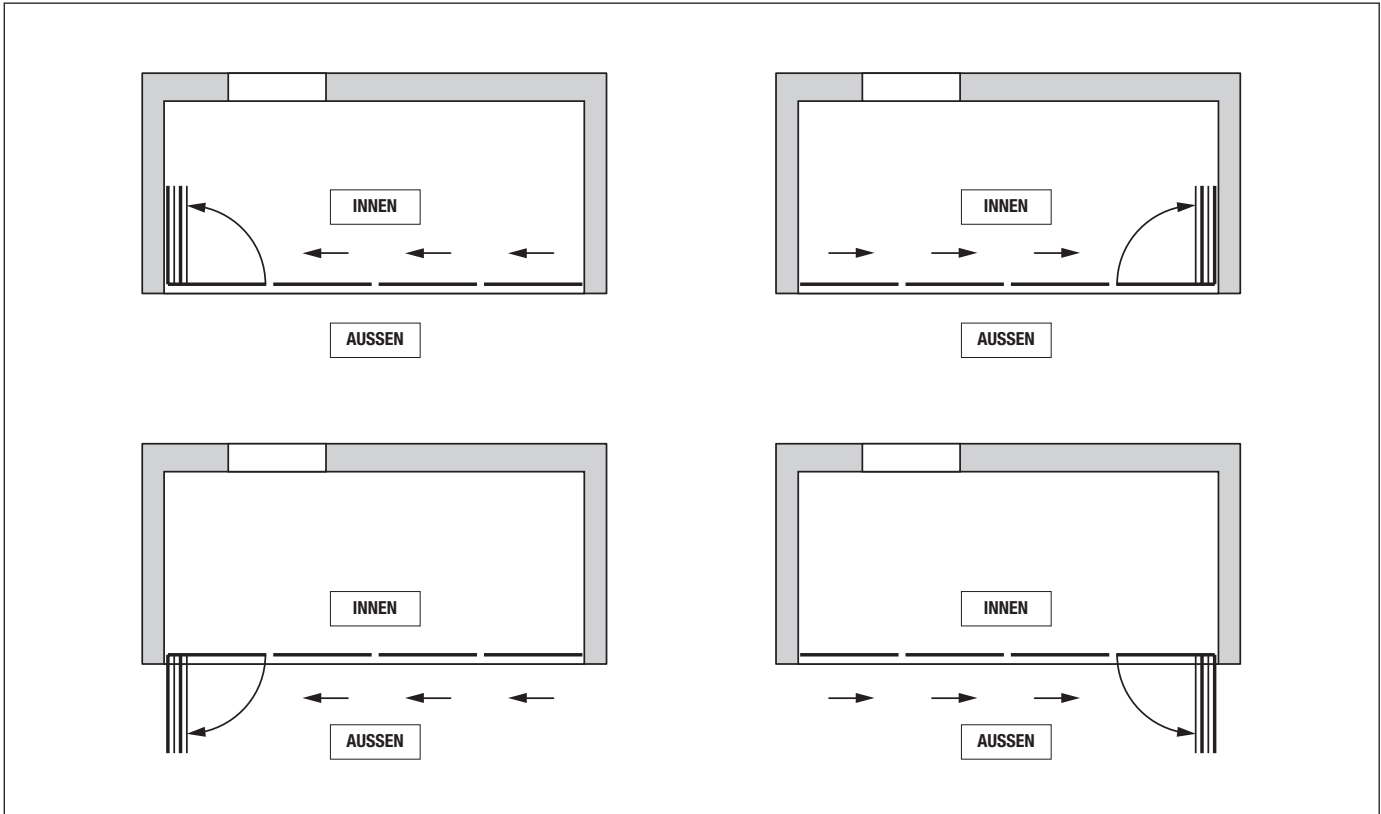
1 m² ESG 10 mm = 25 kg / m²

GANZGLAS-SCHIEBE-DREH-SYSTEM SV1025

Systemübersicht / Profilübersicht

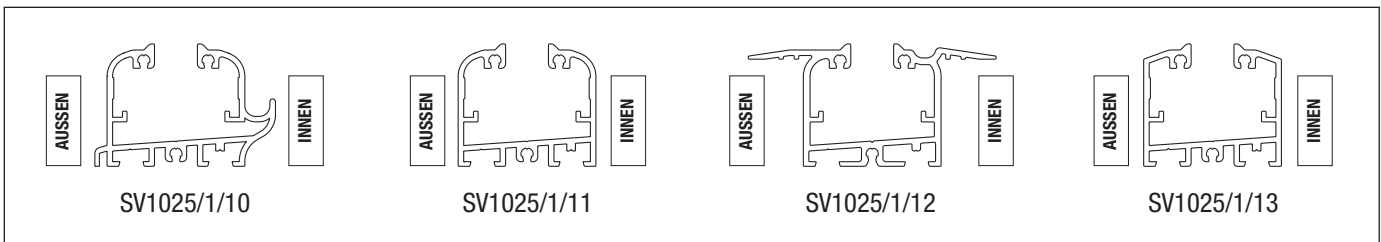
SV1025

Ausführungsmöglichkeiten / Öffnungsvarianten



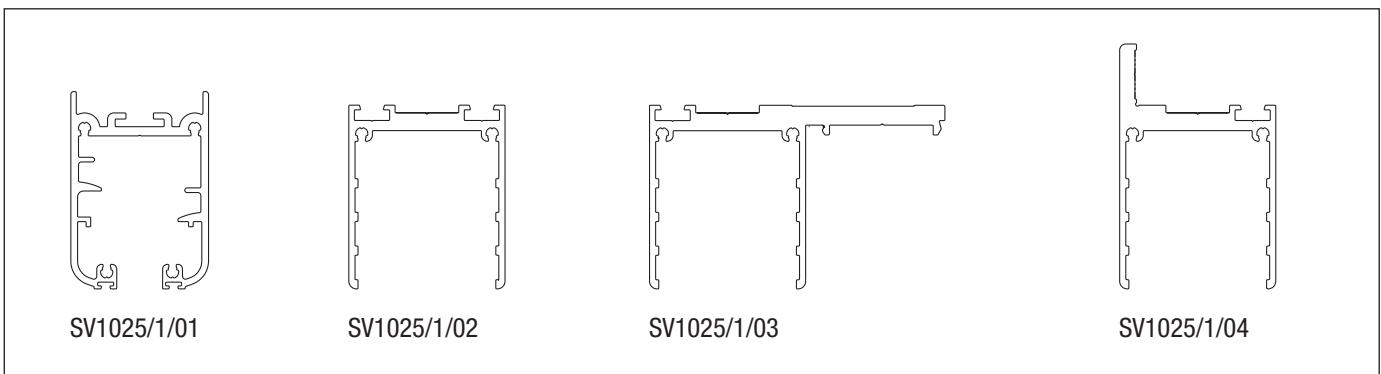
SV1025

Bodenschienen



SV1025

Deckenschienen



GANZGLAS-SCHIEBE-DREH-SYSTEM SV1025

Profilübersicht

SV1025

Dichtungsaufnahmeprofil / Dichtungen

6 mm Glas



SV1025/1/20

8 mm Glas



SV1025/1/21

10 mm Glas



SV1025/1/22

Bürste



SV1020/4/01

Bürste



SV1020/4/02

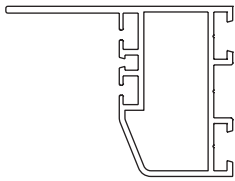
Dichtung



SV1020/4/01

SV1025

Seitlicher Senkrechtahmen (optional)

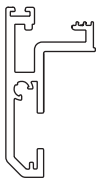


SV1025/1/40

SV1025

Diverse Profile

Flügelprofil



SV1025/1/30

Abdeckschale zu Flügelprofil



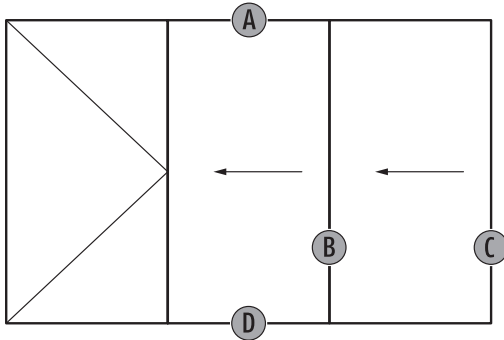
SV1025/1/31

GANZGLAS-SCHIEBE-DREH-SYSTEM SV1025

Profile

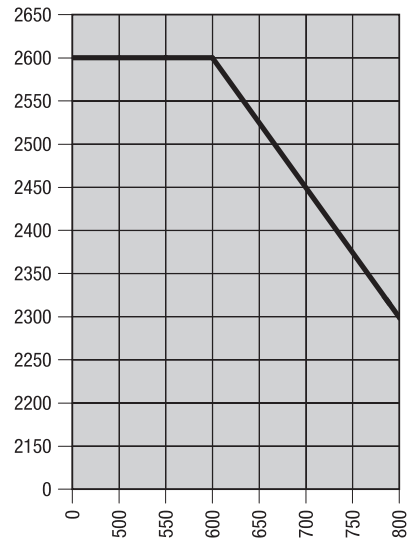
SV1025

Schnittpunkte



Details bei ungerader Flügelaufteilung in einer Richtungen

Flügelgrössendiagramm



* bei Flügelgrössen über 2600 mm Sonderanfrage
* Grundlage Verglasung 10 mm (25 kg/m²)

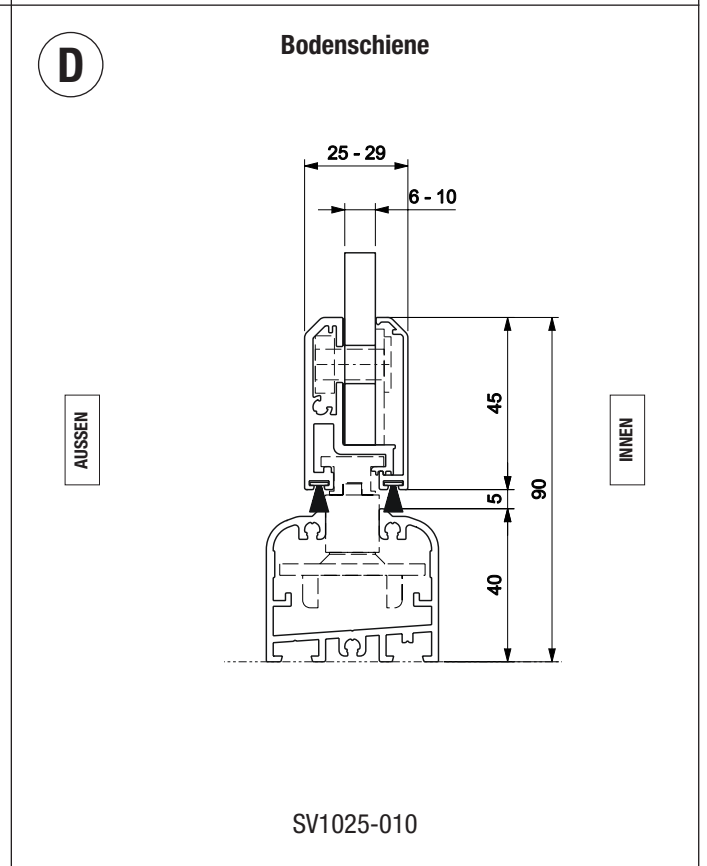
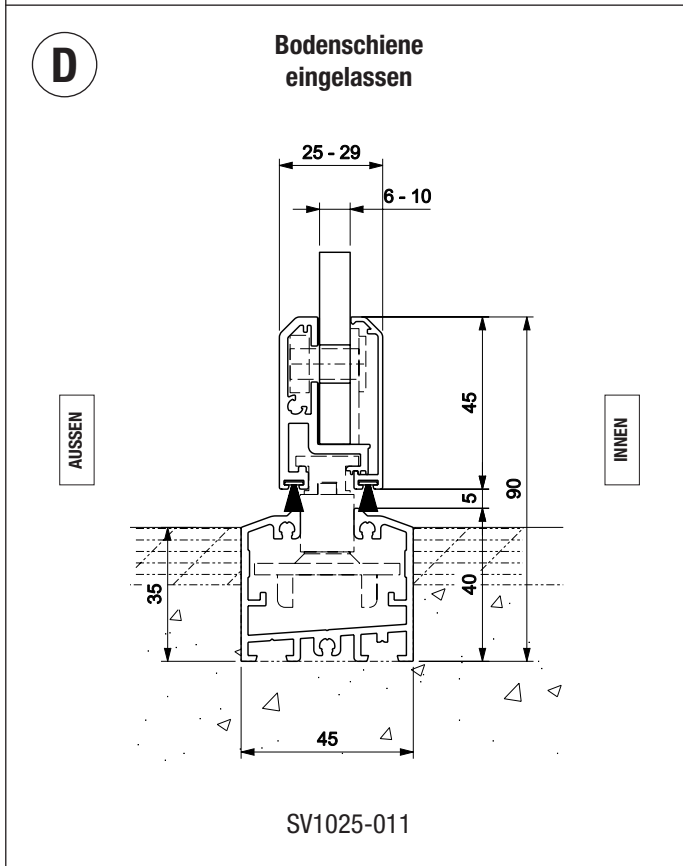
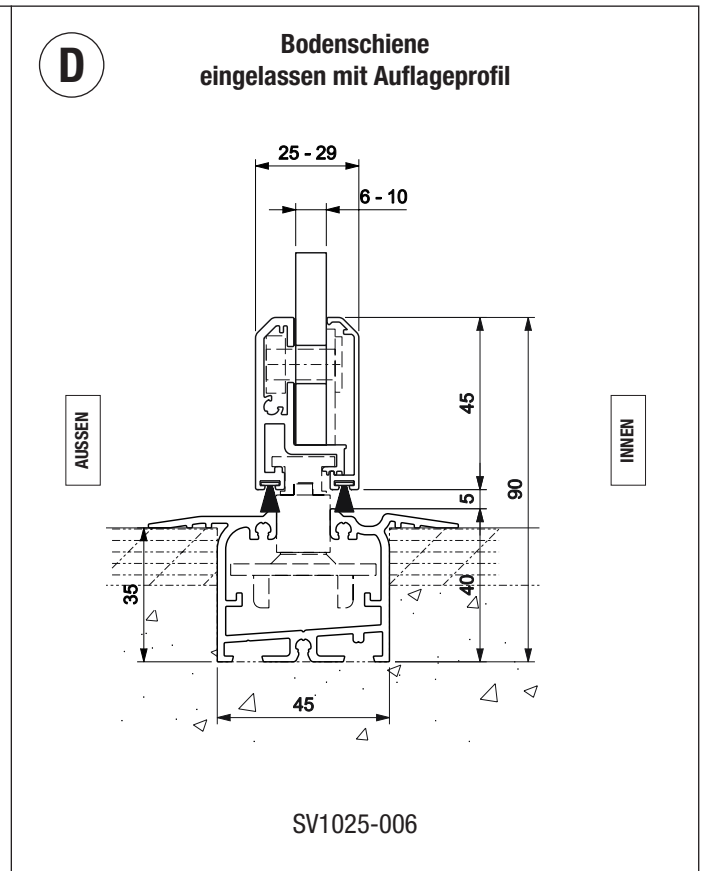
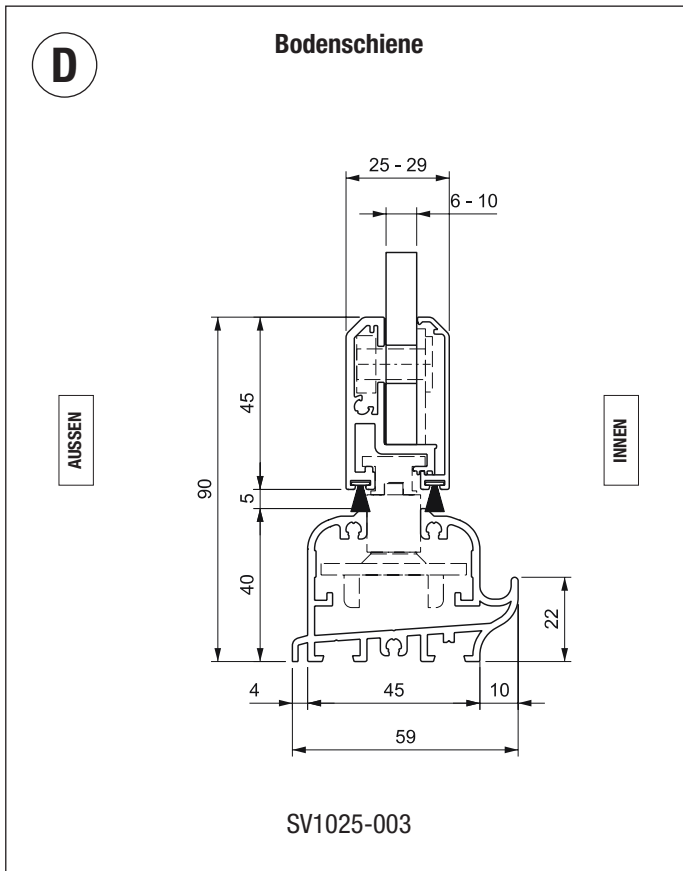
| Ref. | Schnitt | Bezeichnung | Seite |
|------|------------|---|-------|
| D | SV1025-003 | Vertikal-Schnitt, Bodenschiene | 17.7 |
| D | SV1025-006 | Vertikal-Schnitt, eingelassene Bodenschiene mit Auflageprofil | 17.7 |
| D | SV1025-011 | Vertikal-Schnitt, eingelassene Bodenschiene | 17.7 |
| D | SV1025-010 | Vertikal-Schnitt, Bodenschiene | 17.7 |
| A | SV1025-001 | Vertikal-Schnitt, Deckenschiene | 17.8 |
| A | SV1025-002 | Vertikal-Schnitt, Deckenschiene mit Höhenausgleichsprofil | 17.8 |
| A | SV1025-007 | Vertikal-Schnitt, Höhenausgleichsprofil mit Flansch - horizontal | 17.8 |
| A | SV1025-009 | Vertikal-Schnitt, Höhenausgleichsprofil mit Flansch - vertikal | 17.8 |
| C | SV1025-101 | Horizontal-Schnitt, seitlicher Wandanschluss Standardausführung | 17.9 |
| C | SV1025-102 | Horizontal-Schnitt, seitlicher Wandanschluss | 17.9 |
| B | SV1025-103 | Horizontal-Schnitt, Flügel - Flügel | 17.9 |
| C | SV1025-104 | Horizontal-Schnitt, seitlicher Wandanschluss mit seitlichem Senkrechtahmen (optional) | 17.9 |

GANZGLAS-SCHIEBE-DREH-SYSTEM SV1025

Profile

SV1025

Vertikal-Schnitt

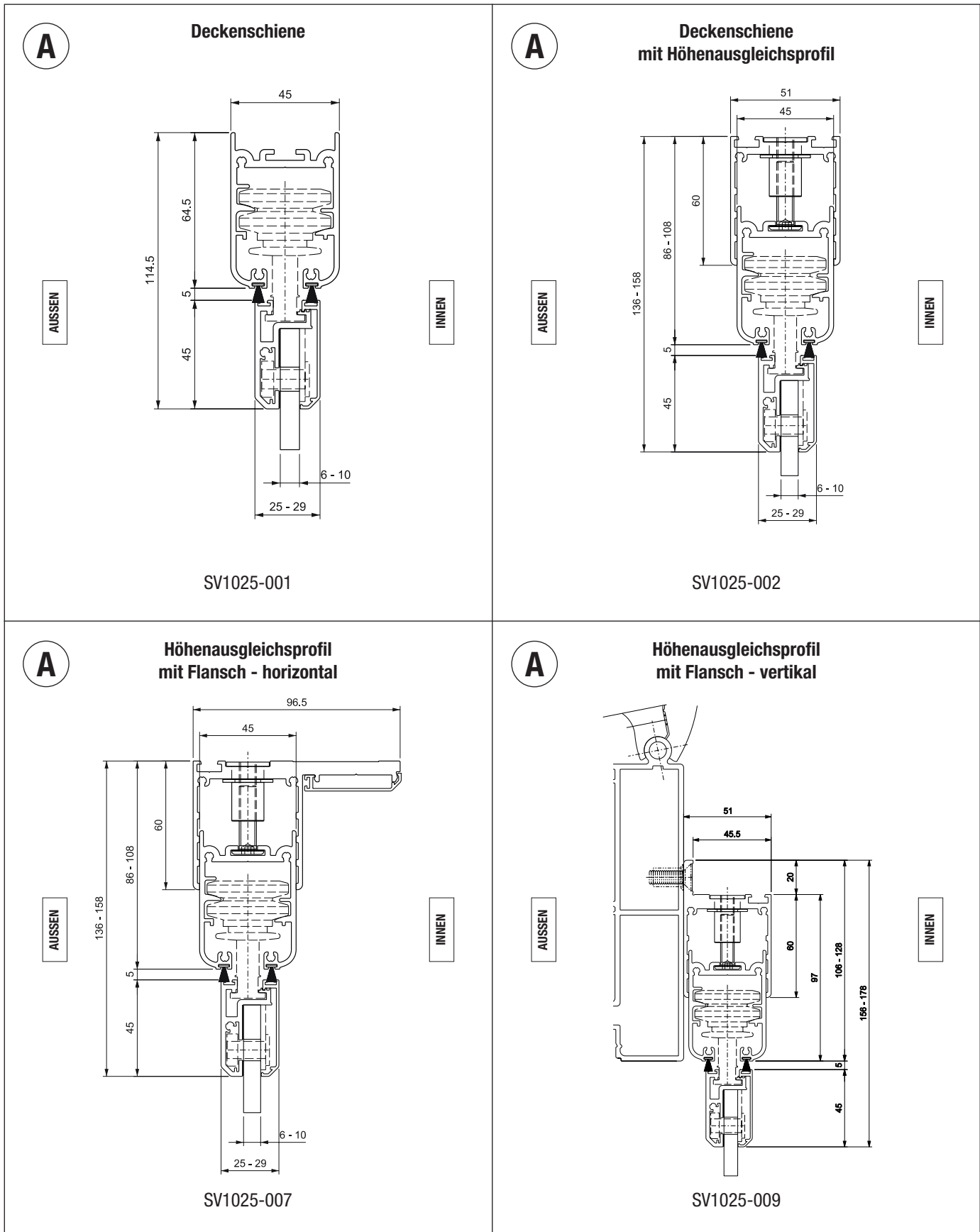


GANZGLAS-SCHIEBE-DREH-SYSTEM SV1025

Profile

SV1025

Vertikal-Schnitt



GANZGLAS-SCHIEBE-DREH-SYSTEM SV1025

Profile

SV1025

Horizontal-Schnitt

