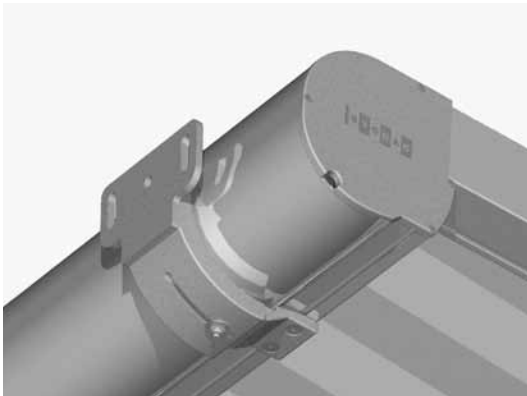




ALFRESCO P4000

Terrassenmarkise mit Elektroantrieb

P4000



	min. 250 cm max. 500 cm		min. 100 cm *max. 600 cm
--	----------------------------	--	-----------------------------

	3° - 28°		max. 300 cm
--	----------	--	-------------

* max. Tuchlänge 850 cm

3° - 8°: Anlage ist nur als Sonnenschutz geeignet

8° - 28°: Anlage (mit wasserfestem Tuch PG2) ist für Wetterschutz geeignet

Beschreibung

Bespannung mit Markisentuch. Ein- und Ausfahren der Markise mit Wechselstrom-Rohrmotor 230V/50Hz, elektronisch oder Funk mit Friktionsbremse und elektronischer Endlagen-Abschaltung. Thermoschutz, Schutzart IP54 (Spritzwasser), mit 50-150 cm Anschlusskabel. Kasten aus Alu-Strangpressprofil (Dimension 185 x 192 mm), einteilig in runder Ausbildung als Konstruktionstrageelement mit Profilmute.

Seitendeckel aus Alu-Gusslegierung ohne sichtbare Schrauben als Kastenabschluss mit Zapfensteckverbindung zur Führungsschiene und zur Aufnahme der Tuchwellenlagerung beziehungsweise der Motorenlagerung.

Die Markise wird gehalten durch verstellbare Wandhalterungen aus Alu-Gusslegierung an der Fassade oder in Verbindung mit den Deckenwinkeln zur Deckenmontage.

Tuchwelle (Ø 100 mm) aus sendzimierverktem Stahl mit Nute zur Aufnahme des Markisentuches. Ausfallprofil (Dimension 58 x 128 mm) als stranggepresstes Alu-Kammerprofil mit Aufnahmenuten für die Bespannung und seitlichen Rollenmechanismus zur Führung des Zug- und Gegenzugmechanismus inklusive integriertem Gasdruckfedermechanismus und INOX Seilzugsystem für den Tuchtransport. Mit eingefahrenem Ausfallprofil und dem Kastenvorderprofil ist der Kasten abgeschlossen.

Führungsschienen (Dimension 70 x 90 mm) aus Alu-Strangpressprofilen mit der Aufnahmekammer für das Bogenelement. Mit integrierter Gleitnute für die Führungsrollen des Ausfallprofils, sowie Profilmute für das Anbringen der Kombihalter, Leitrohre und der Beleuchtungsschiene. An den Führungen wird eine manuelle Ausfallprofilarretierung (StobLock) für die optimale Tuchrückspannung montiert. Rundes Leitrohre aus Alu-Strangpressprofil zur Umlenkung und Abstützung des Tuches (Ø 80 mm).

Die Führungsschienen werden mit den stahlverzinkten Fussplatten auf ein festes Fundament verschraubt. Der Wasserkanal aus Alu-Strangpressprofil zur seitlichen Entwässerung der Markise wird einfach an den Kombihalter aus Alu-Gusslegierung eingeklinkt.

Alle Aluminiumprofile sind generell chromatiert. Die Aluminiumprofile sowie Aluminium-Gussteile sind in Fassadenqualität pulverbeschichtet. Alle sichtbaren Schrauben in INOX-Ausführung. Die Bespannung mit einem spinddüsengefärbtem Acryl-Tuch (Preisgruppe 2), genäht mit reissfestem Tenarafaden, farbbeständig, sehr hoher UV-Schutz, gute Reissfestigkeit, wasser- und schmutzabweisend aus der STOBAG Collection.

Optionen

Beleuchtung: Ein eigens konstruiertes Beleuchtungssystem mit 20 Watt Halogenlampen in einem Alu-Strangpressprofil kann zwischen den Führungsschienen in beliebiger Anzahl montiert werden.

Wandanschlussprofil: Aluminiumstranggepresstes Wandanschlussprofil inkl. Seitendeckel aus ALU-Blech wird an der Fassade montiert, um zu verhindern, dass Regenwasser zwischen Fassade und Markise tropft.

Werbemann: An der vorderen Seite, kann als Abschluss ein Werbemann angebracht werden. Das Alu-Strangpress-Bannerprofil wird mittels des Bannerwinkels aus Alu-Gusslegierung an das Führungsprofil in der entsprechenden Profilmute montiert.

Des Weiteren stehen diverse Möglichkeiten zur Automatisierung mit Schaltern und Steuerungen zur Auswahl.

LIEFERART

Markise komplett im Schutzkasten eingebaut, mit aufgezogenem Tuch. Führungsschienen, Leitrohre, Lampenschiene, Wasserkanalprofile, Wandhalterungen, Kombi-Halter und Fussplatten separat.

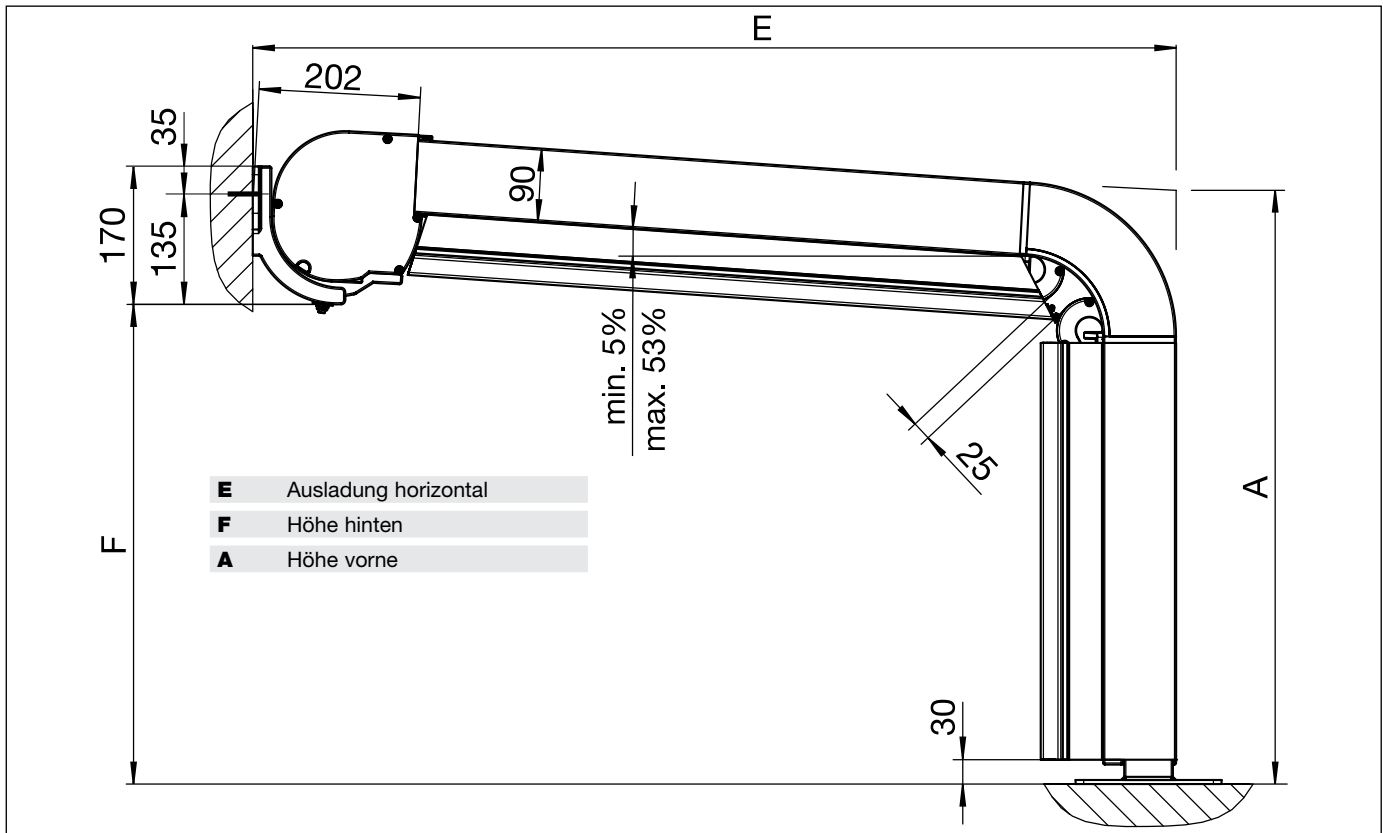


ALFRESCO P4000

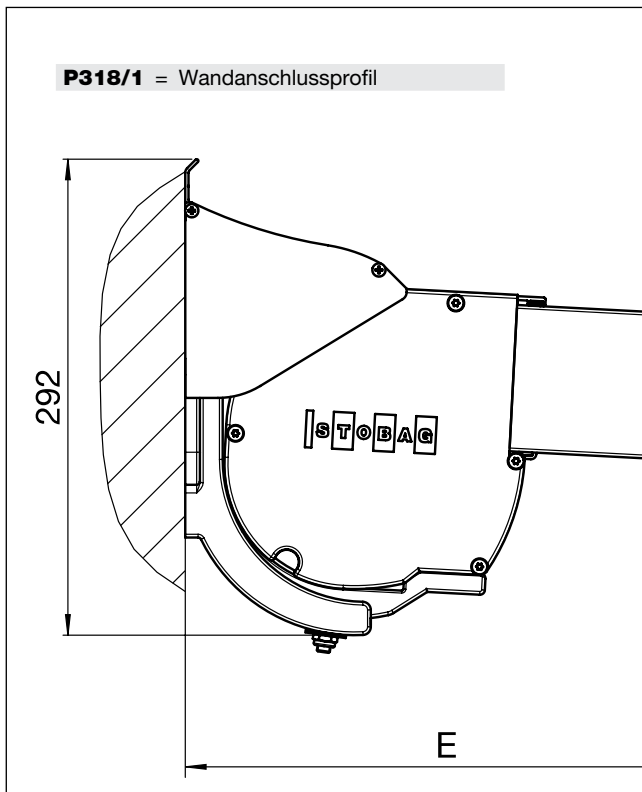
Terrassenmarkise mit Elektroantrieb

P4000

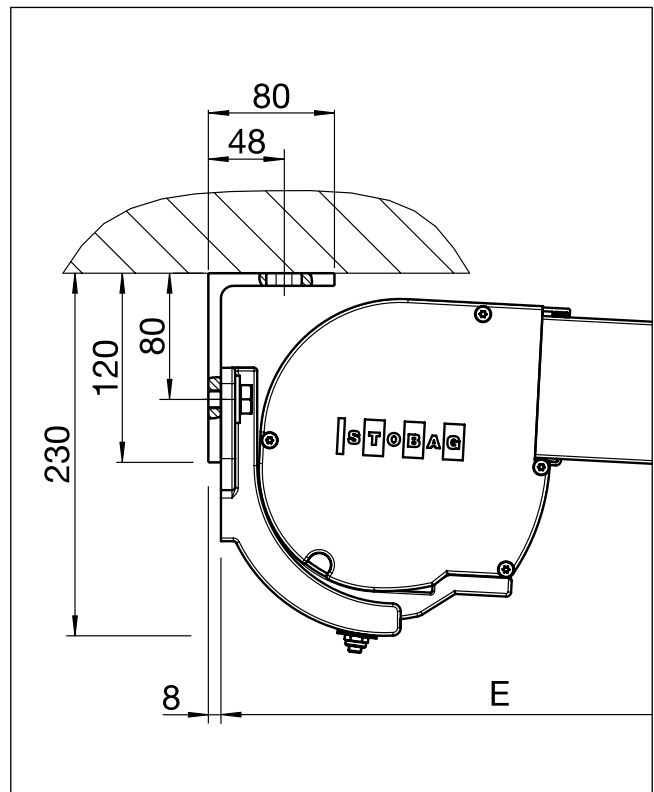
Wandmontage



Wandmontage mit P318/1



Deckenmontage



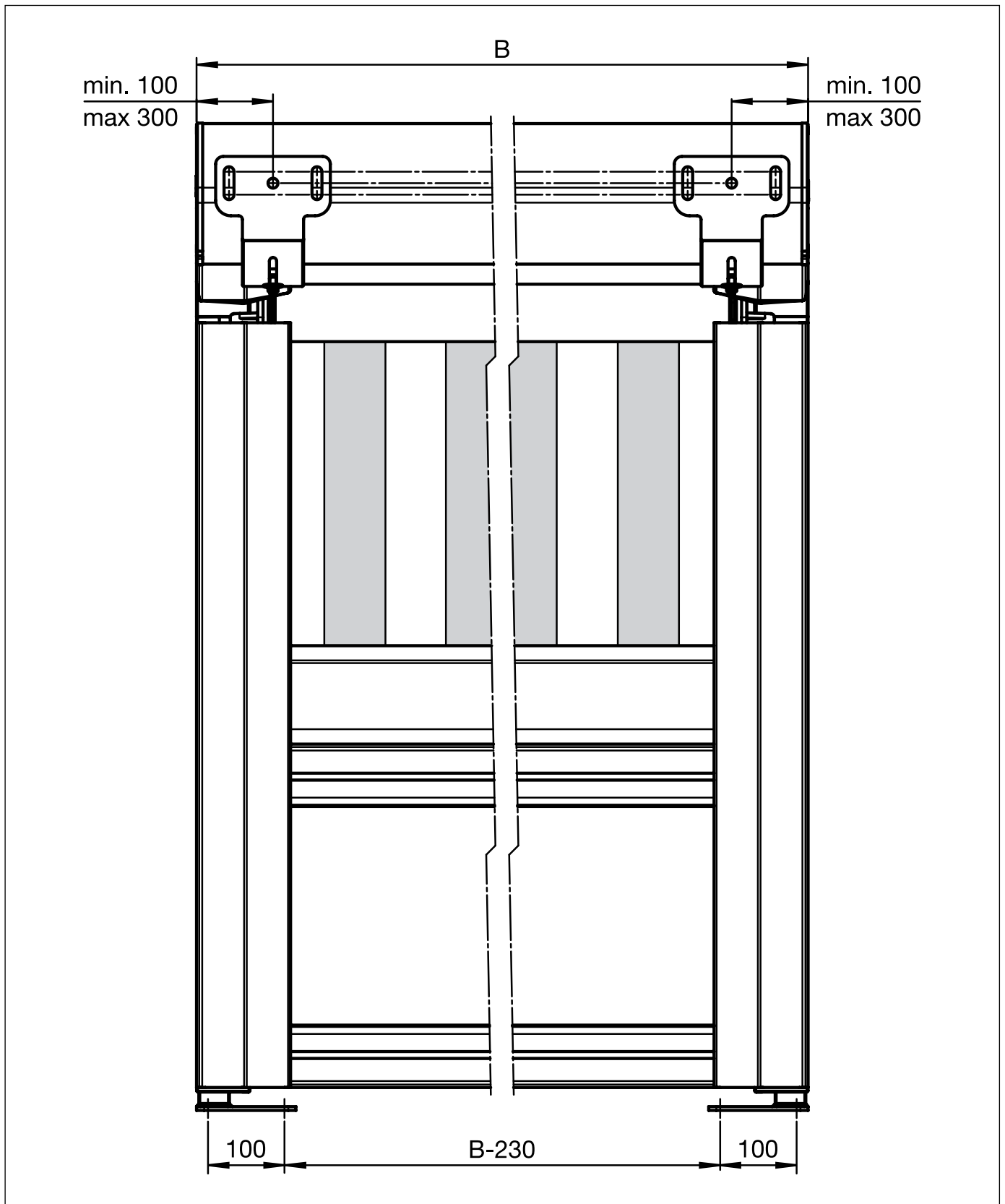


ALFRESCO P4000

Terrassenmarkise mit Elektroantrieb

P4000

Montageplan



B = Total Breite