

# RESOBOX BX8000

## Cassettenmarkise

### BX8000



	min. 200 cm max. 1800 cm		min. 150 cm max. 400 cm
--	-----------------------------	--	----------------------------

	0°–40° Wandmontage 0°–40° Deckenmontage
--	--

#### Minimalbreite bei bestimmter Ausladung

Ausladung	Minimalbreite		
	2 Arme	3 Arme	4 Arme
150 cm	200 cm	---	675 cm
<b>200 cm</b>	<b>250 cm</b>	---	<b>675 cm</b>
250 cm	300 cm	---	675 cm
<b>300 cm</b>	<b>350 cm</b>	---	<b>675 cm</b>
350 cm	400 cm	675 cm	800 cm
<b>400 cm</b>	<b>450 cm</b>	<b>675 cm</b>	<b>900 cm</b>

### Beschreibung

Grossflächen-Cassettenmarkise mit Motorantrieb. Ein- und Ausfahren der Markise mit Rohrmotor. Bespannung mit Markisentuch. Tuchwelle aus verzinktem Stahl mit Nut zur Aufnahme des Tuches. Kassette: ALU-Strangpressprofil. Zweiteilig in U-Form als Konstruktionstragelement. Mit Nuten am oberen und unteren Profilenende für Bandbürsten. Ausfallprofil ohne Volantaufnahme. Seitendeckel aus ALU-Gusslegierung als Cassettenabschluss, ausgerüstet für die Aufnahme der Tuchwellenlagerung. Einfache Montage über Einhängenase der Kastenträger. Auch eine stufenlose Neigungseinstellung (0–40°) der Markise ist dank der Verstellerschraube möglich. Das Ausfallprofil in ästhetischer Geometrie und optimaler Passform zum Cassettenprofil. Ausfallprofil aus stranggepresstem ALU-Kammerprofil mit Aufnahmenute für die Bespannung und die Befestigung der Gelenkarme. Gelenkarme aus ALU-Strangpressprofilen, mit Präzisions-Gelenkteilen aus ALU-Gusslegierung bis 300 cm Armlänge, 350 cm u. 400 cm Armlängen aus ALU senkgeschmiedeten Gelenkteilen. Integrierte Zugfedern und Doppel-Inox Stahlseile. Drahtseilschutz über das Mittelgelenk. Mit dem entsprechenden Kastenträger ermöglicht es eine Einstellung für Wand- oder Deckenmontage. Seitliche Abschlüsse aus ALU-Gusslegierung. Mit eingefahrenem Ausfallprofil ist die Kassette geschlossen. Montage- Konsolenprofile aus ALU-Strangpressprofil für Einzel- oder Reihenanlagen mit passenden Konsolenabdeckungen. Markise wird mittels patentierter Technik über Kastenträger gekuppelt bis zu 18 m Breite.

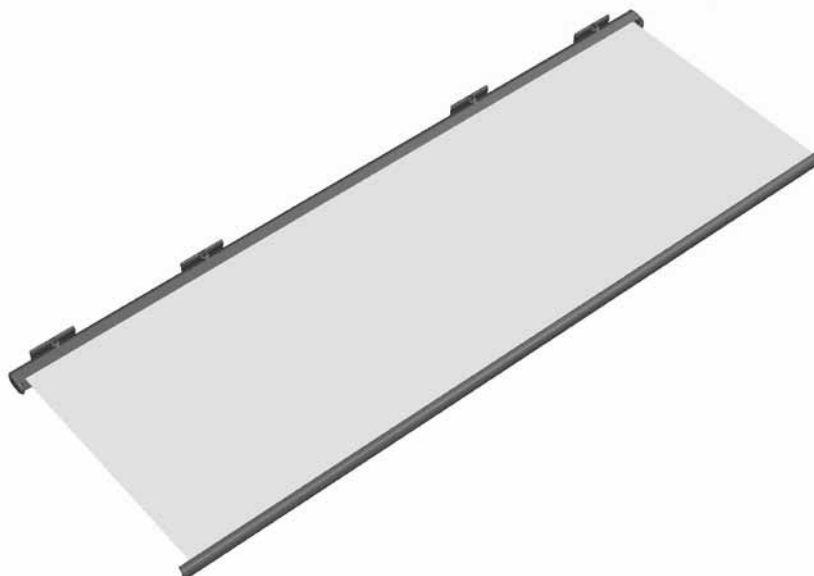
#### Option:

- Volantprofil aus Alu-Strangpressprofil mit Nut für die Volantaufnahme zur direkten Montage an das Ausfallprofil
- Absenkbare Volant bis max. Höhe 120 cm. Totalbreite bis 1400 cm, ab 700 cm Breite bestehend aus zwei Tüchern u. 2 Getriebe (links u. rechts). Bedienung manuell über Getriebe.
- Abdeckprofil als Sichtschutz für Tuchwelle

**Eine kraftbetätigte RESOBOX BX8000 Gelenkarmmarkise erreicht einen Lärmemissionspegel von unter oder gleich 70 dB(A).**

#### LIEFERART

Markisen komplett zusammengebaut, mit aufgezogenem Tuch.  
Markisen über 900 cm Breite werden mit Kupplungsprofilen vorbereitet.

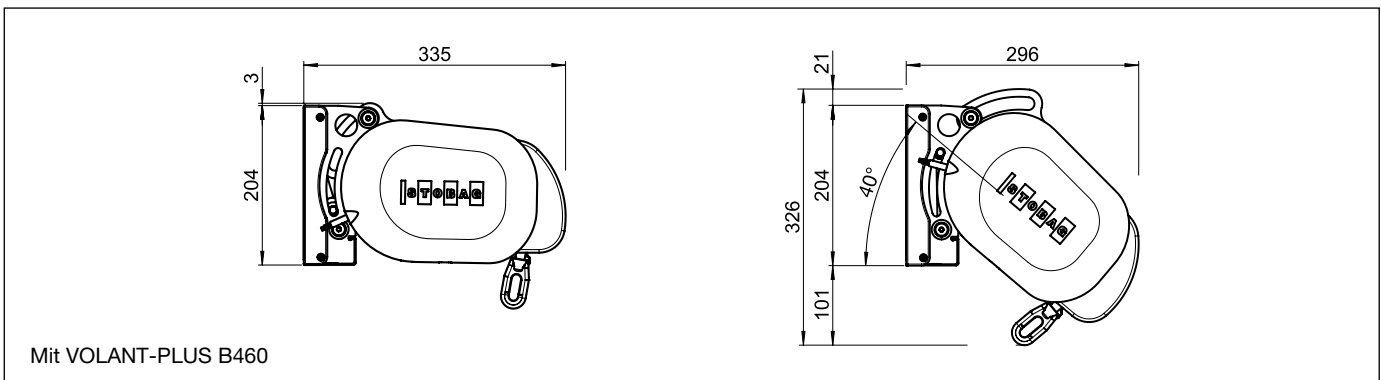
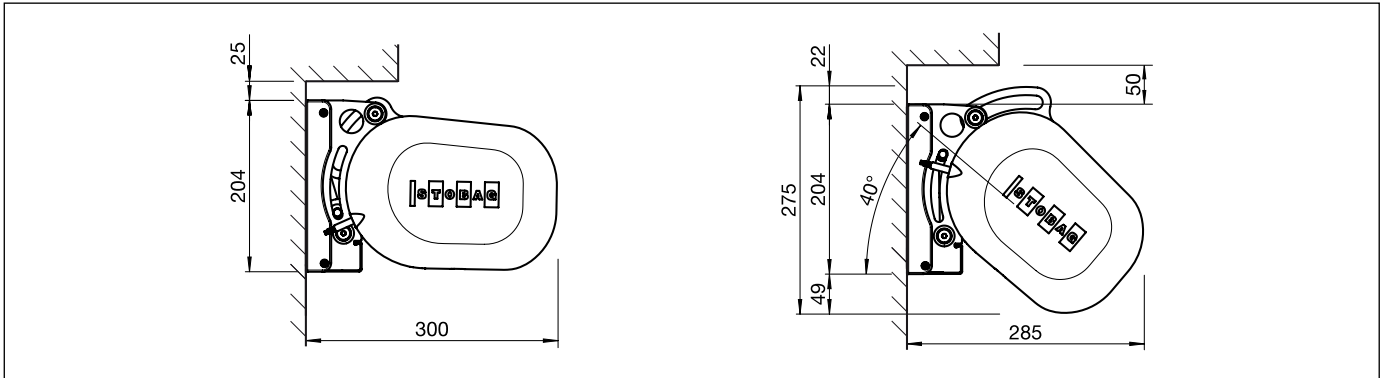


# RESOBOX BX8000

Cassettenmarkise

## BX8000

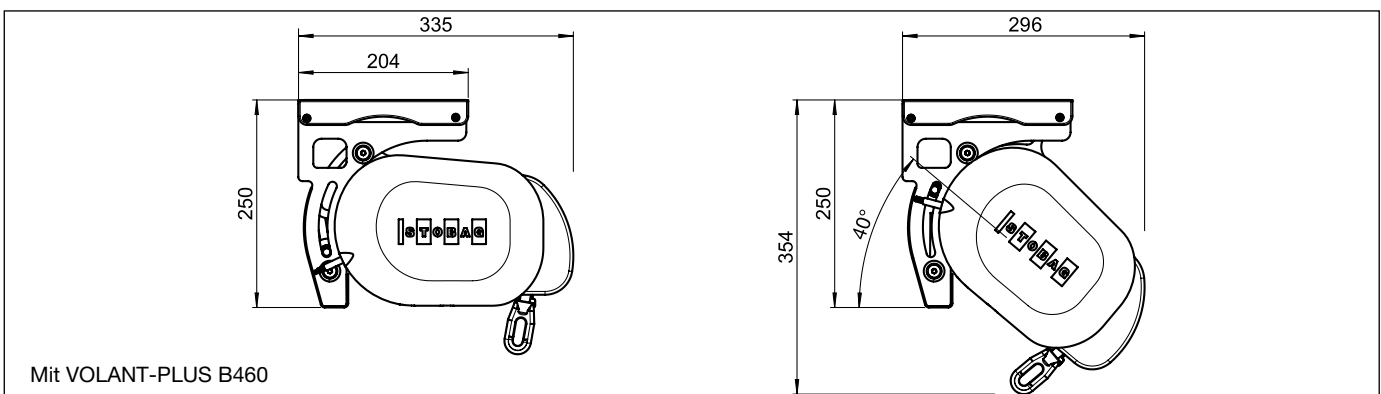
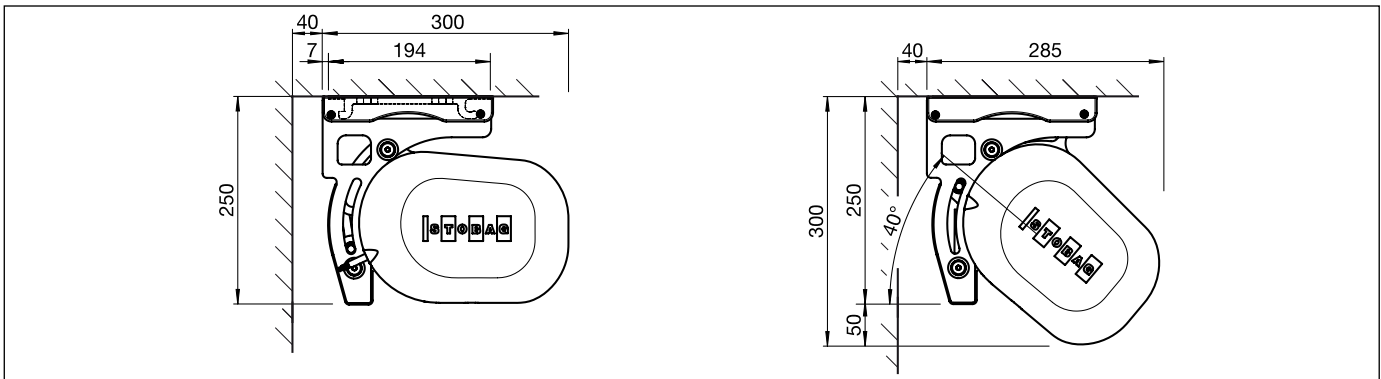
## Wandmontage



Mit VOLANT-PLUS B460

## BX8000

## Deckenmontage



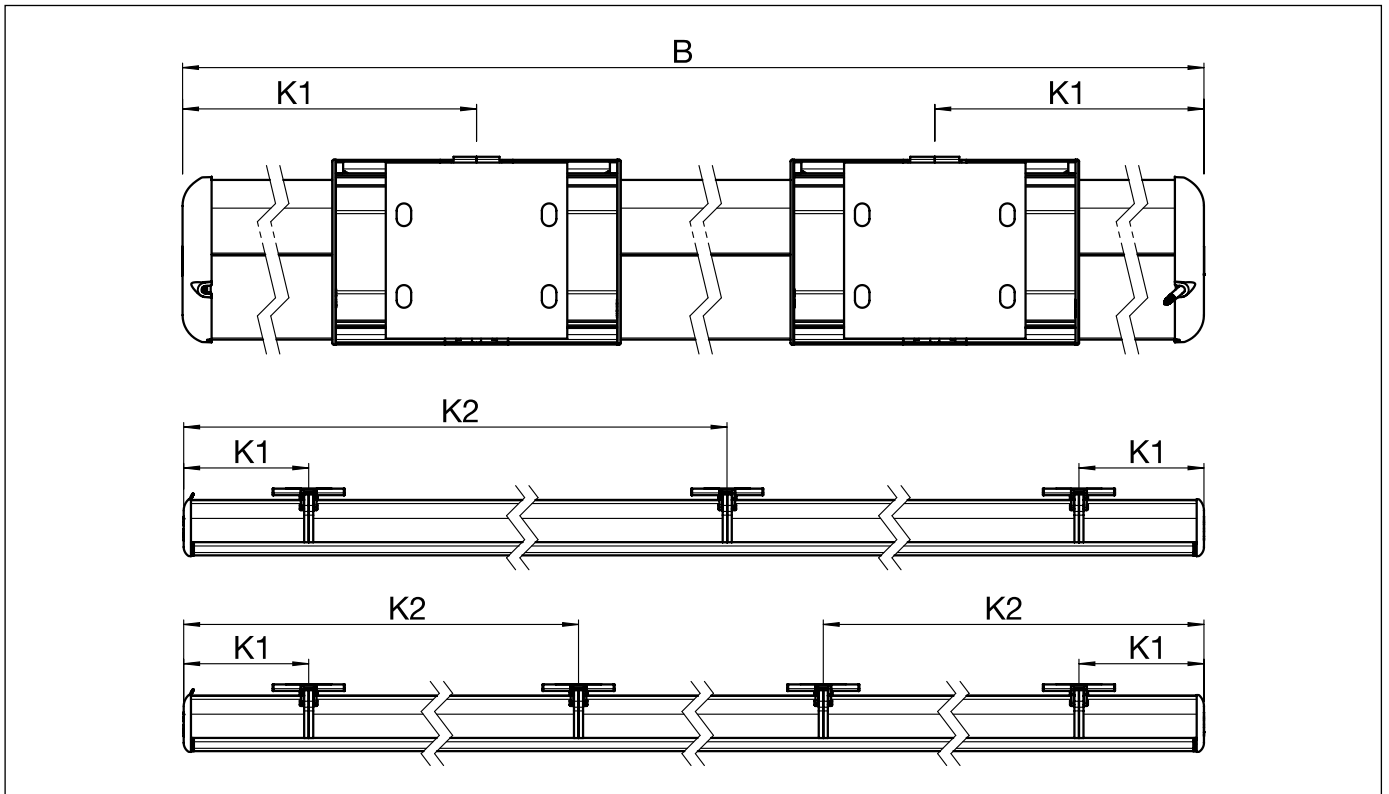
Mit VOLANT-PLUS B460

# RESOBOX BX8000

Cassettenmarkise

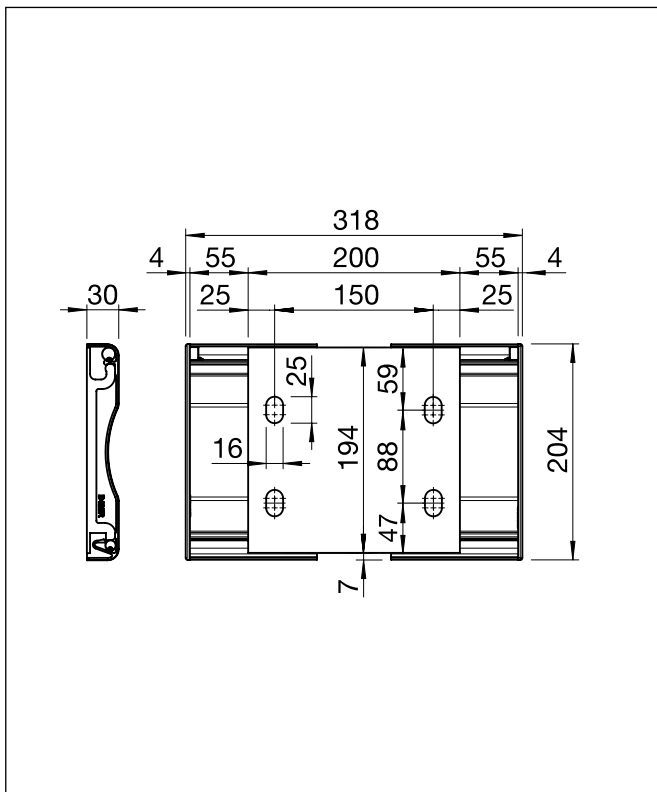
**BX8000**

**Montageplan mit 2, 3 und 4 Armen**



B = Total Breite

## B423/1 Konsolengarnitur



## B423/2 Konsolengarnitur

