



SECURE FL1000

Sicherheitsfallladen mit Schutzklasseprüfung nach ENV 1627-1630

FL1000



	min. 50 cm max. 300 cm		min. 50 cm max. 350 cm
--	---------------------------	--	---------------------------

Beschreibung

Der Fallladen besteht aus einem fest verbundenem Lamellenpanzer der über ein Kegelrad-Getriebe 3,5:1 mit Knick-Handkurbel oder über 4m² mit einem Motor von unten nach oben in die Endschiene gefaltet wird. Das Aufhängeprofil oben fixiert den Panzer in den Führungsschienen, und kann in der Höhe eingestellt werden. Die Endschiene ist über einen Chromstahlwinkel mit der Antriebsschiene verbunden und dient somit als festes Verbindungselement. Die beiden stranggepressten Aluminiumlamellen (Vollprofil) werden mit einem Scharnierstab verbunden und bilden durch die zick-zack Form eine stabile Einheit. Die zu unterst angebrachte Lamelle verfügt über eine Abschlussnase welche im geschlossenen Zustand keine Angriffsfläche offen lässt. Die Antriebsschiene ist mit einem stossenden Ketten-Antrieb ausgerüstet, welcher in jeder Position zwangsverriegelt bleibt. Die in die Antriebsschiene integrierte Führungsschiene ist verstellbar und bildet die Aufnahme der verlängerten Scharnierstäbe mit aufgestecktem Kunststoffgleiter und dient zur seitlichen Führung des Aluminiumlamellen-Panzers. Die Antriebsverbindung der beiden Führungsschienen von links und rechts erfolgt über die oben in der Führungsschiene angebrachten Kettenumlenkrollen mittels Sechskant-Achse und Innensechskant-Hohlwelle mit Federkupplungsstück.

Option:

Getriebeausführung mit Kurbelkupplung und aushängbarer Knickkurbel mit Kurbeltrichter.

Die ES-Führungsschiene verfügt über ein Hohlkammerprofil in welches das Kegelrad-Getriebe 3,5:1 integriert werden kann. Diese Ausführung ist erforderlich wenn keine Getriebe-Nische zur Verfügung steht.

Elektroantrieb: Wechselstrommotor 220/230 V – mit Elektromagnetbremse und elektronischer Endlagen-Abschaltung, Thermoschutz, Schutzart IP54 (Spritzwasser), mit 0.8m 4-poligem Anschlusskabel als Zuleitung.



Breitlamellen



Bombiert



Schmallamellen

TECHNISCHE DATEN

Einbauhöhe EH

Totalhöhe	100	120	140	160	180	200	220	240	260	280	300
Typ CB + EB	13.5	13.5	14.0	15.0	16.0	17.0	18.0	19.0	20.0	21.5	22.5
Typ CM + EM	13.5	14.0	16.0	17.0	19.0	20.0	21.5	23.5	24.5	26.5	27.5
Typ CS + ES	14.0	16.0	18.0	20.0	21.5	23.5	25.5	27.5	28.5	30.5	33.0
Typ DB	16.0	17.0	18.0	19.0	20.0	22.0	23.0	24.0	25.0	26.5	27.5
Typ DM	18.0	19.0	20.0	22.0	23.0	25.0	26.5	27.5	29.5	30.5	32.5
Typ DS	19.0	21.0	23.0	24.0	26.5	28.5	29.5	31.5	33.5	35.5	37.0

TYPEN

- CB Getriebe-Ausführung mit Breitlamellen
- CM Getriebe-Ausführung mit bombierten Lamellen
- CS Getriebe-Ausführung mit Schmallamellen
- DB Motorantrieb mit Breitlamellen
- DM Motorantrieb mit bombierten Lamellen
- DS Motorantrieb mit Schmallamellen

Breitführungsschienen für Montage ohne Getriebeausparung:

EB = mit Breitlamellen **EM** = mit bombierten Lamellen **ES** = mit Schmallamellen

Antrieb:

Über Getriebe und Gelenkkurbel oder Motor

Kettenräder in beiden Führungen mit Kugellager

Manueller Antrieb bis max. 4m², Elektromotor-Antrieb ab 4m² bis 10,5 m²

LIEFERART

Fallladen-Panzer fertig zusammengebaut. Führungsschienen-Paar montagefertig mit montiertem Getriebe oder Motor. Verbindungswelle, Kupplung und Haltewinkel lose beiliegend.



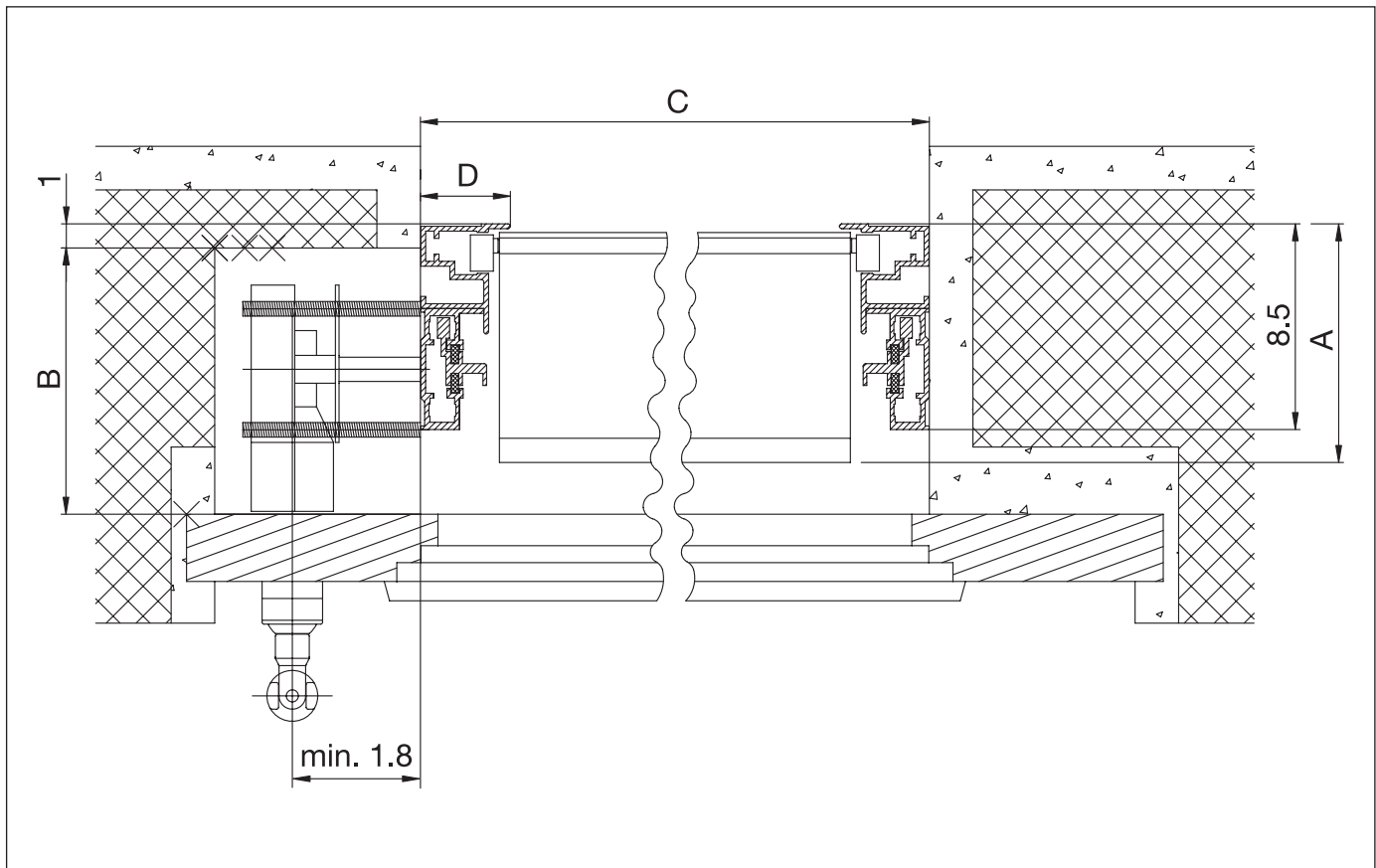
SECURE FL1000

Sicherheitsfallladen mit Schutzklasseprüfung nach ENV 1627-1630

FL1000

Horizontalschnitt Typ CB, CM, CS, DB, DM, DS

alle Masse in cm



A	13.5 Typ CB, DB	Breitlamellen
	11.5 Typ CM, DM	bombierte Lamellen
	10.0 Typ CS, DS	Schmallamellen
B	13.0 Typ CB	Breitlamellen
	13.0 Typ CM	bombierte Lamellen
	13.0 Typ CS	Schmallamellen
C	Licht Breite LB	
D	verstellbar von 3.7 bis 4.5	

Bei Typ DB, DM (Motorantrieb) fällt die Getriebeausparung weg.



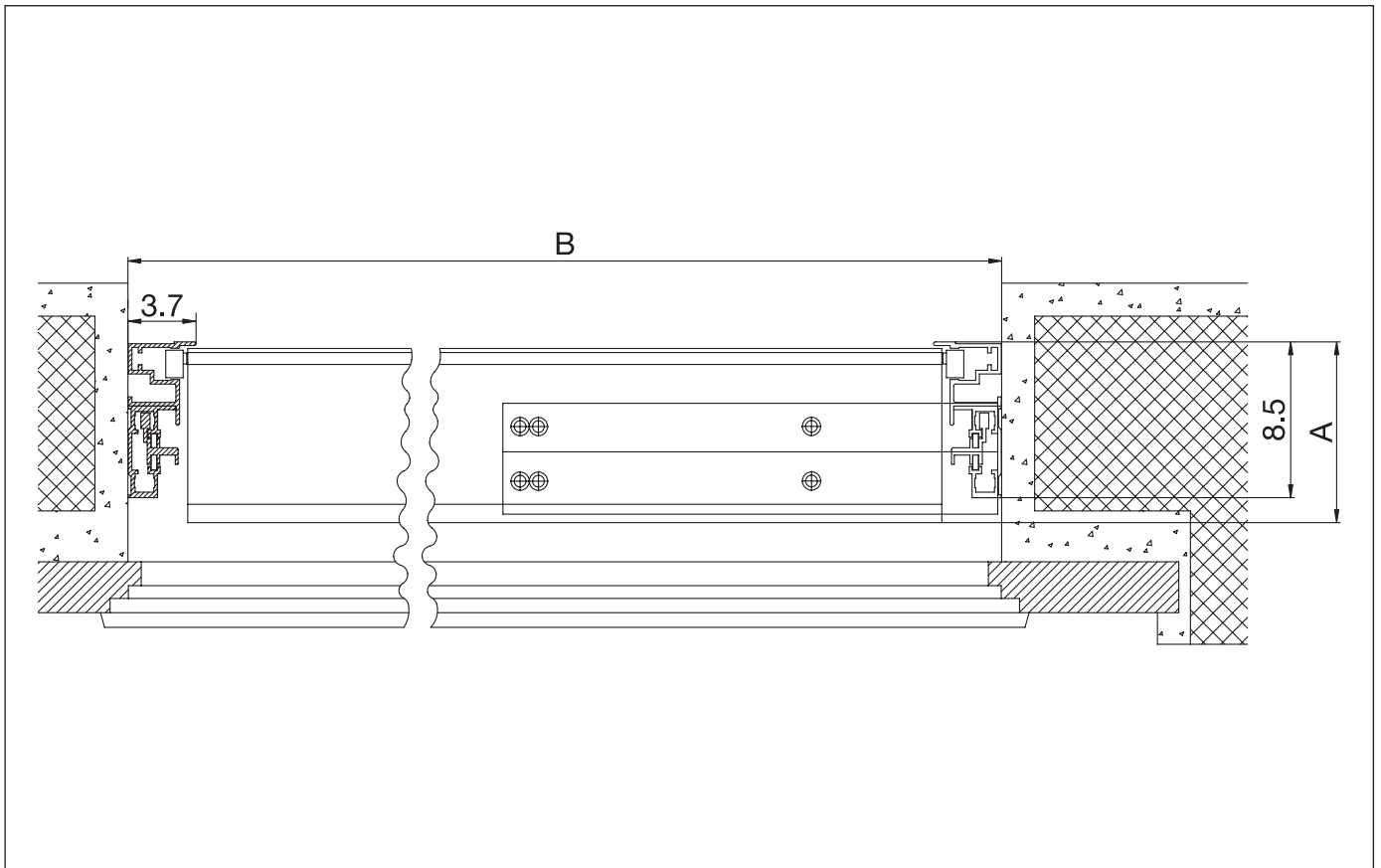
SECURE FL1000

Sicherheitsfallladen mit Schutzklasseprüfung nach ENV 1627-1630

FL1000

Horizontalschnitt Typ DB, DM, DS

alle Masse in cm



A	13.5 Typ DB	Breitlamellen
	11.5 Typ DM	bombierte Lamellen
	10.0 Typ DS	Schmalllamellen
B	Licht Breite LB	



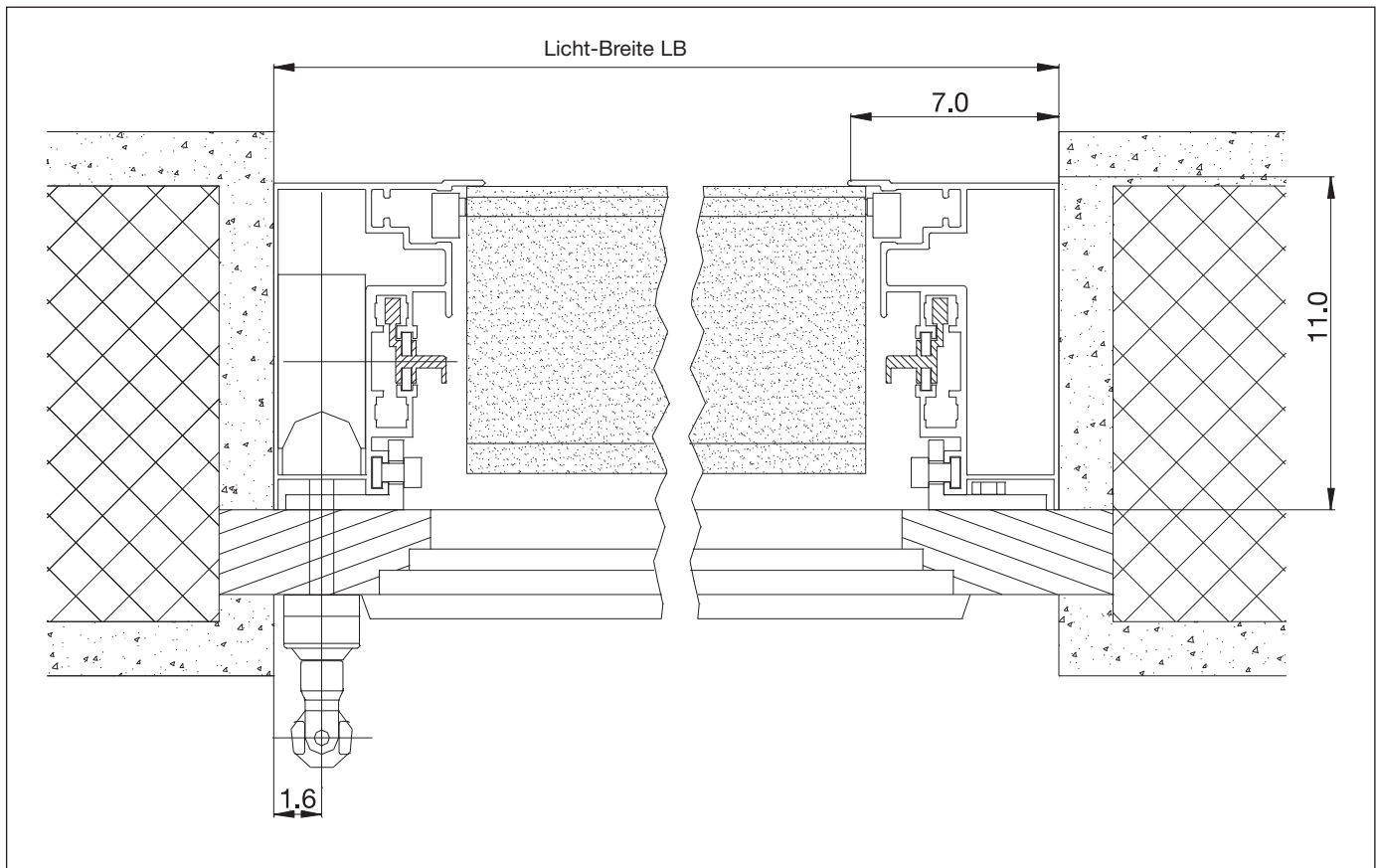
SECURE FL1000

Sicherheitsfallladen mit Schutzklasseprüfung nach ENV 1627-1630

FL1000

Horizontalschnitt Typ ES

alle Masse in cm



Breitführung für Montage auf Fensterrahmen
ohne Getriebeaussparung



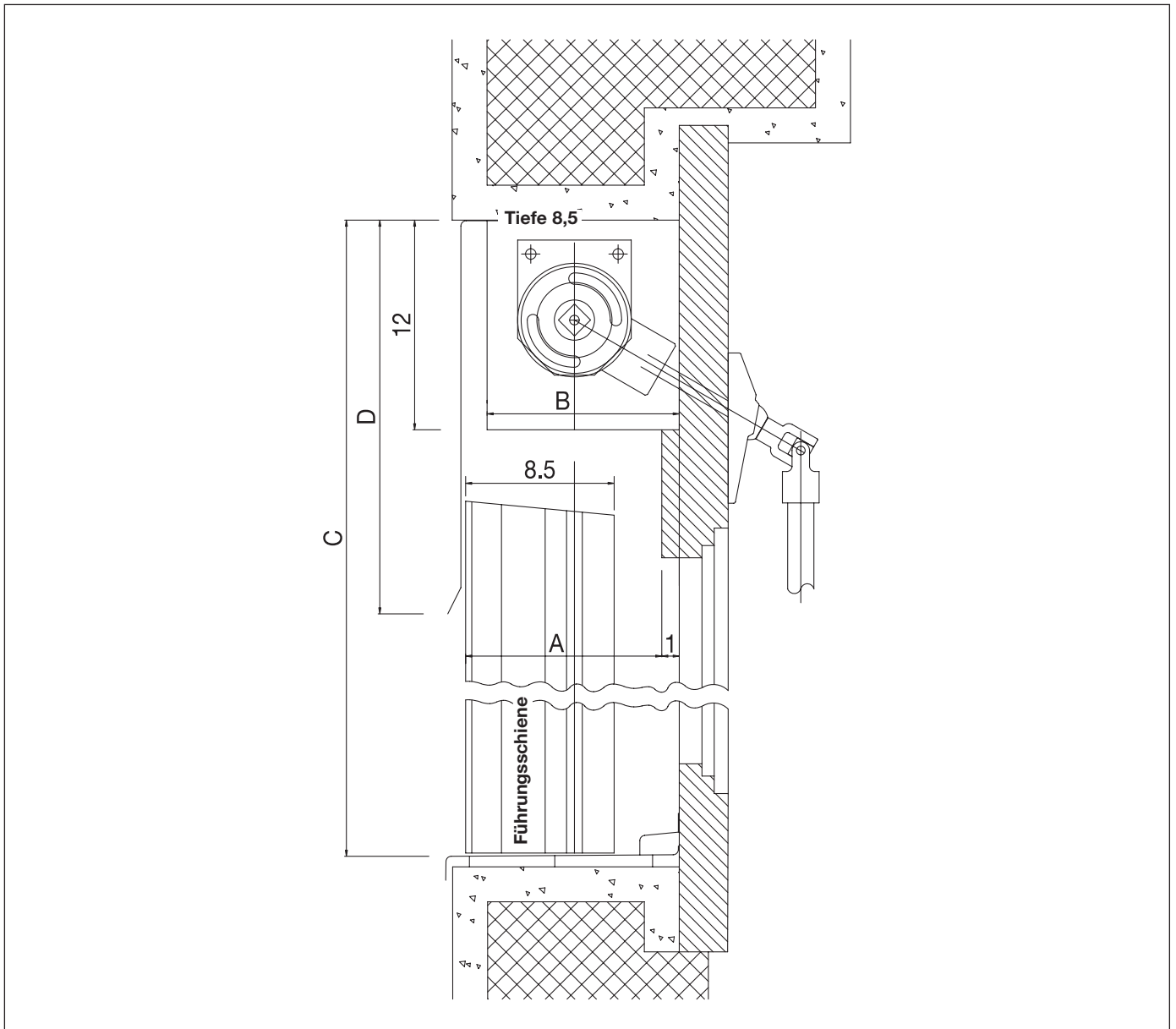
SECURE FL1000

Sicherheitsfallladen mit Schutzklasseprüfung nach ENV 1627-1630

FL1000

Vertikalschnitt Typ CB, CM, CS, DB, DM, DS

alle Masse in cm



A	13.5 Typ CB, DB	Breitlamellen
	11.5 Typ CM, DM	bombierte Lamellen
	10.0 Typ CS, DS	Schmallamellen
B	13.0 Typ CB	Breitlamellen
	13.0 Typ CM	bombierte Lamellen
	13.0 Typ CS	Schmallamellen
C	Total Höhe TH	
D	Blendenhöhe oder Einbauhöhe	

Bei Typ DB, DM, DS (Motorantrieb) fällt die Getriebeausparung weg.