


# SELECT-BETA S8180

## Gelenkarmmarkise mit Tragrohr und 2. Fallwinkel

S8180



	min. 250 cm max. 600 cm		min. 235 cm max. 310 cm
---	----------------------------	---	----------------------------

	0°–60° (hinten) 30° (vorne, nicht verstellbar)
---	---

### Minimalbreite bei bestimmter Ausladung

Ausladung	Minimalbreite	Arme hinten
235 cm	250	150
<b>265 cm</b>	<b>275</b>	<b>180</b>
285 cm	300	200
<b>310 cm</b>	<b>325</b>	<b>225</b>

## Beschreibung

Gelenkarmmarkise mit Kurbelantrieb. Bespannung mit Markisentuch. Ein- und Ausfahren der Markise mit aushängbarer Kurbel. Kegelradgetriebe mit Untersetzung 4,5:1, mit integriertem Endanschlag und Freilauf-Kurbelring inkl. Federzapfen. 8-kant Stift zur Feineinstellung der permanenten Tuchspannung. Tuchwelle aus verzinktem Stahl mit Nut zur Aufnahme des Markisentuches. Durchgehendes 3-kant-Stahltragrohr, korrosionsgeschützt und pulverbeschichtet, zum Aufbau der Armträger, Konsolen, Getriebe- und Gegenlager sowie Tuchwellenabstützung. Beide Ausfallprofile sind aus stranggepressten ALU-Kammerprofilen wovon die Vordere mit Regen-Abtropfnase. Aufnahmenuten für die Bespannung und den Volant, inkl. Befestigungsnut für die Gelenkarme, seitliche Endkappen. Das hintere Ausfallprofil verfügt auch über eine Befestigungsnut zur Aufnahme der Gelenkarmverbindung und seitliche Endkappen mit Führungslappen. Doppel-Gelenkarme aus ALU-Strangpressprofilen, mit Präzisionsgelenkteilen aus ALU-Gusslegierung. Integrierte Zugfedern und Doppel-Inox Stahlseile. Drahtseilschutz über das Mittelgelenk. Gelenkarmverbindung mit Einstellschraube und Aufnahme für das Mittelprofil. Armträger aus ALU-Gusslegierung mit integrierter Hochschlagsicherung. Neigungswinkelverstellung über Innensechskantschraube von waagrecht bis max. 60°. Zur Stabilisierung der hinteren Gelenkarme wird am Armträger ein verstellbarer Armanschlag angebracht. Montagekonsolen aus ALU-Gusslegierung zur Wand- und Deckenmontage (Option: Dachsparrenkonsole).

Kurbelstange aus Metall, Oberfläche pulverbeschichtet in den Standardfarben, mit Haken und Kunststoffgriff.

**Option Elektroantrieb:** Wechselstrom-Rohrmotor 230 V/50 Hz mit Friktionsbremse und elektronischer Endlagen-Abschaltung, Thermoschutz. Schutzart IP54 (Spritzwasser), mit 50–150 cm 4-poligem Anschlusskabel.

## LIEFERART

Markisen komplett zusammengebaut, mit aufgezogenem Tuch.

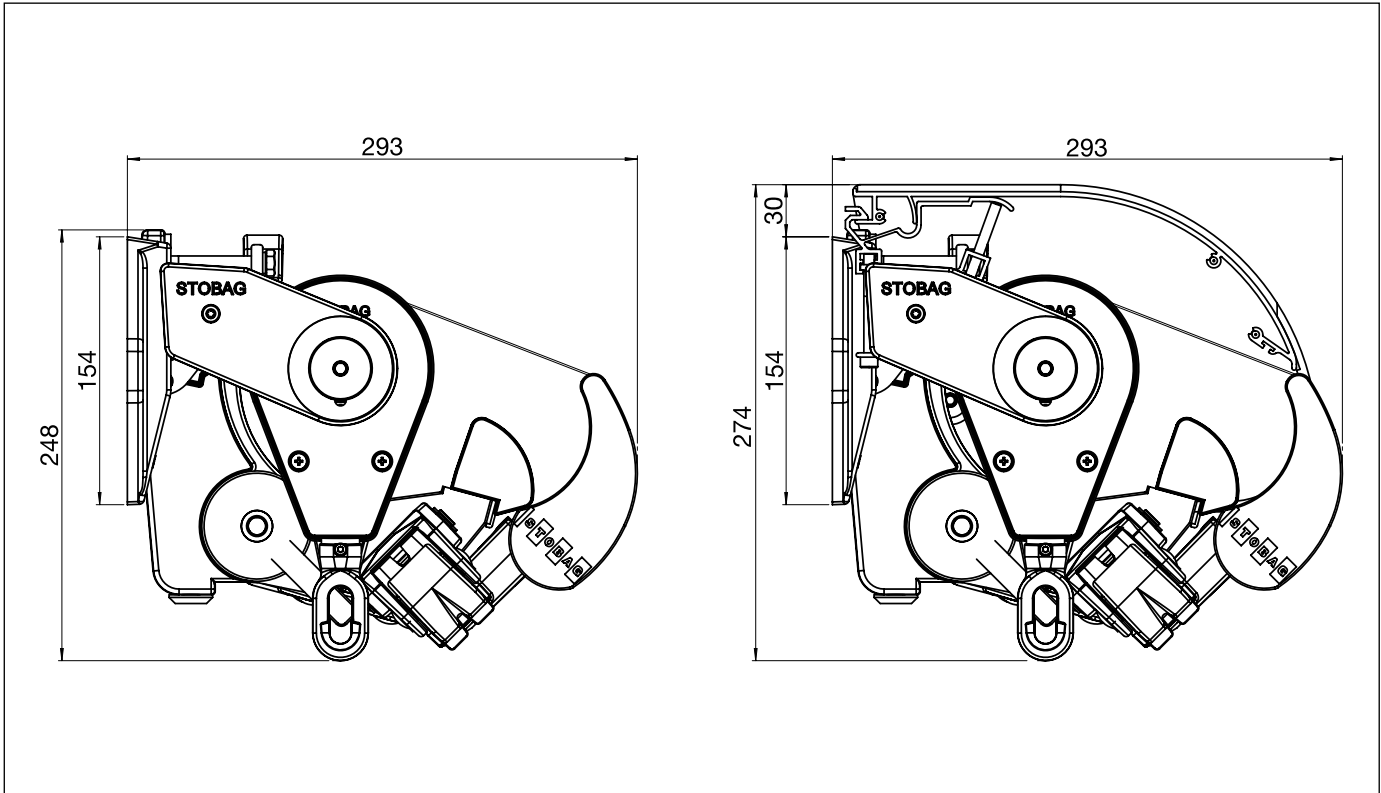


# SELECT-BETA S8180

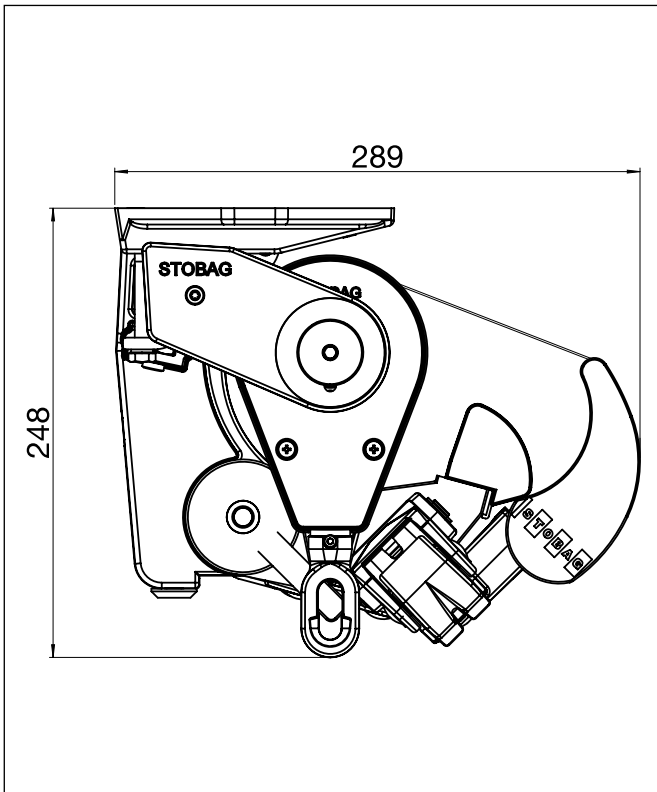
Gelenkarmmarkise mit Tragrohr und 2. Fallwinkel

## S8180

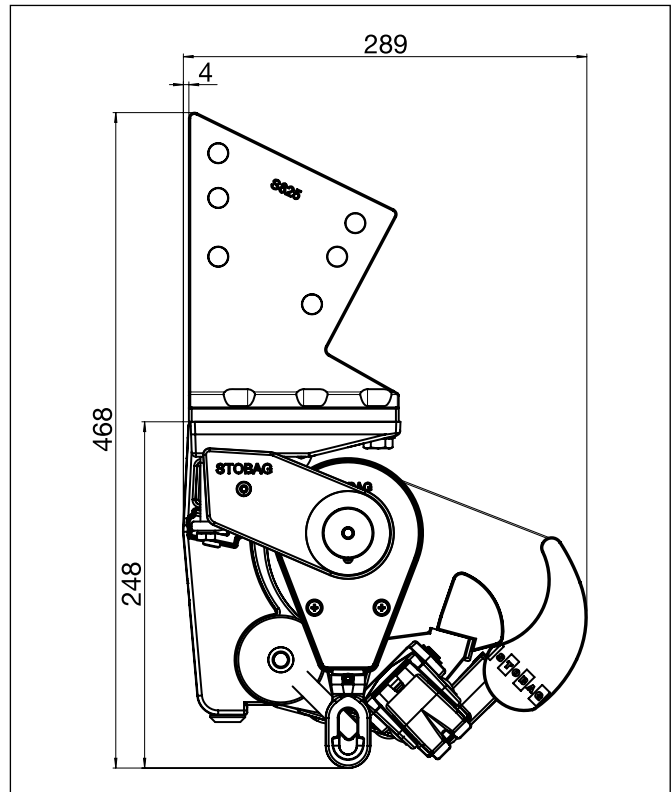
## Wandmontage



## Deckenmontage



## Dachsparrenmontage

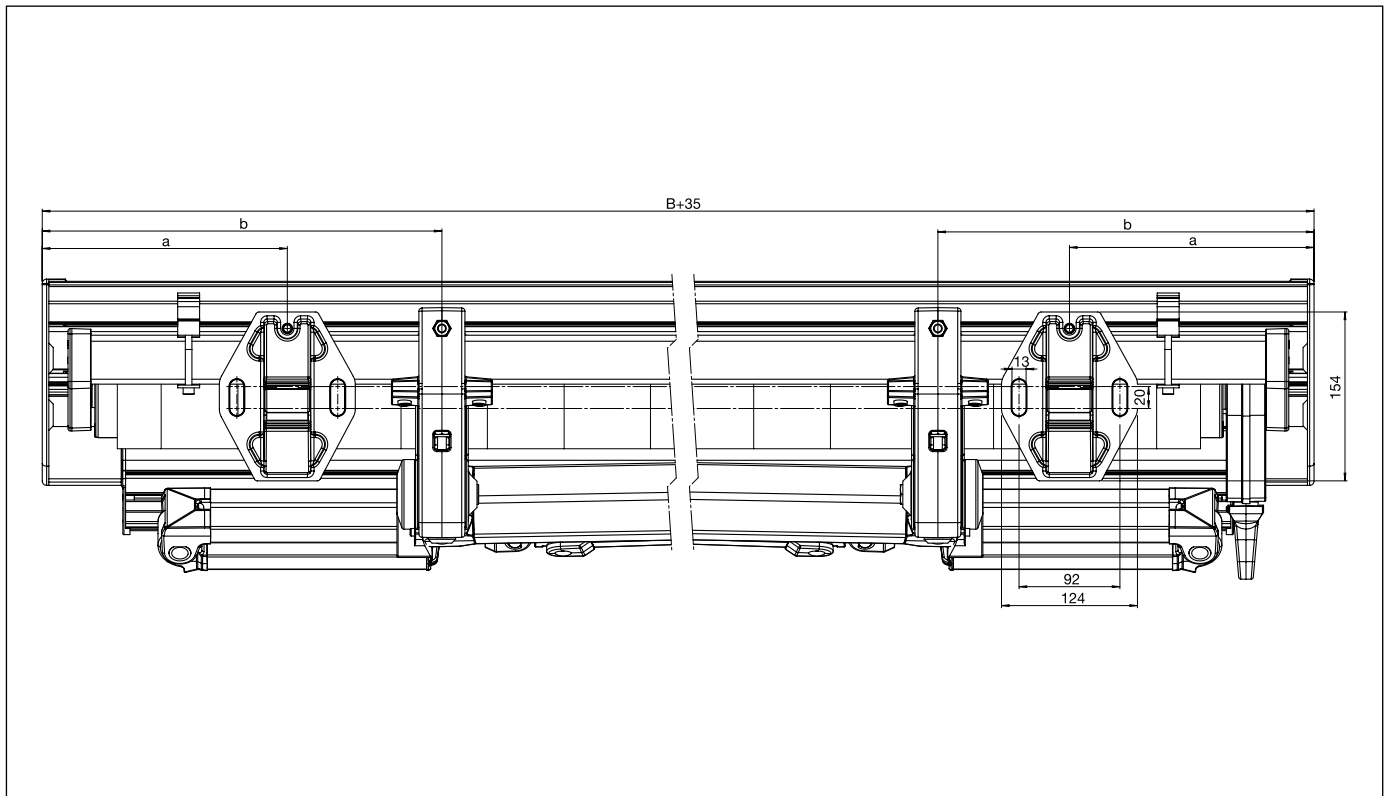


# SELECT-BETA S8180

Gelenkarmmarkise mit Tragrohr und 2. Fallwinkel

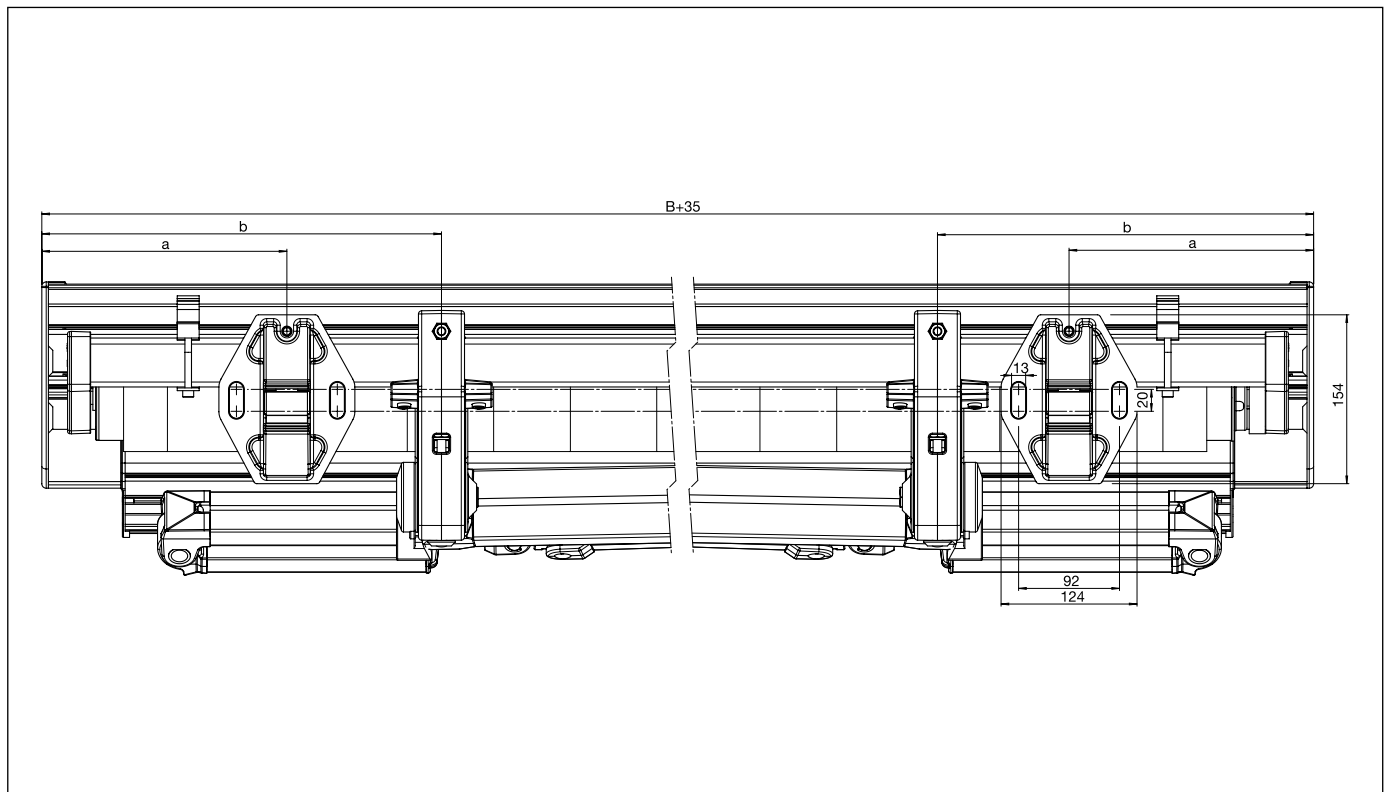
S8180

Montageplan mit Getriebe



S8180

Montageplan mit Motorantrieb



B = Total Breite