

# SELECT-BOX S8250

## Cassettenmarkise mit Gelenkarmen

### S8250



	min. 170 cm max. 600 cm		min. 140 cm max. 350 cm
--	----------------------------	--	----------------------------

	5°-60° Wandmontage
	5°-60° Deckenmontage
	5°-60° Dachsparrenmontage

#### Minimalbreite bei bestimmter Ausladung

Ausladung	Minimalbreite
140 cm	170
<b>150 cm</b>	<b>180</b>
160 cm	190
<b>180 cm</b>	<b>210</b>
200 cm	230
<b>225 cm</b>	<b>260</b>
250 cm	290
<b>275 cm</b>	<b>320</b>
300 cm	350
<b>325 cm</b>	<b>380</b>
350 cm	400

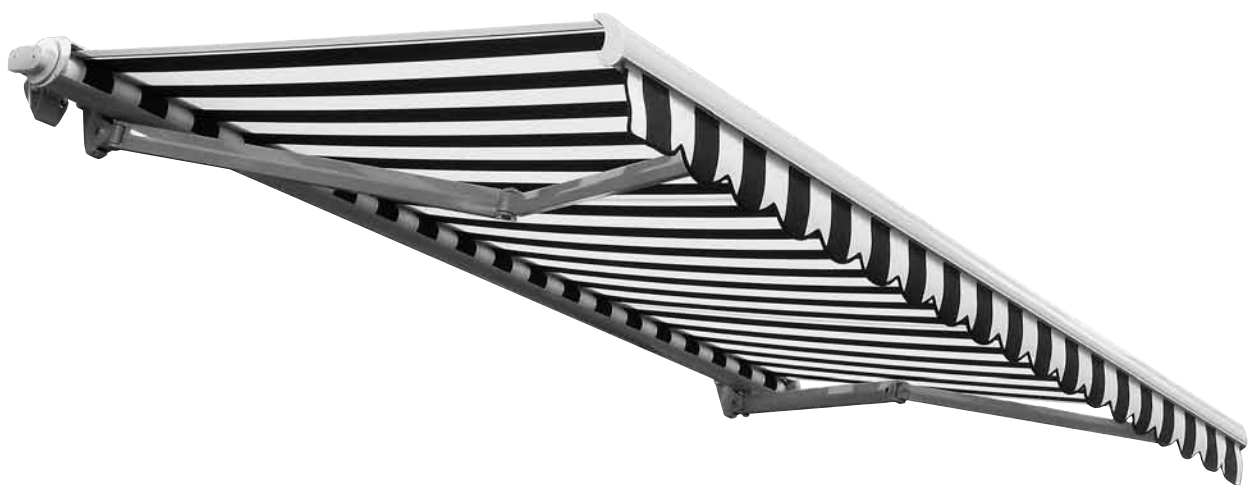
### Beschreibung

Cassettenmarkise mit Kurbelantrieb. Bespannung mit Markisentuch. Ein- und Ausfahren der Markise mit aushängbarer Kurbel. Kegelradgetriebe mit Untersetzung 4,5:1. Integrierter Endanschlag und Freilauf-Kurbelring inkl. Federzapfen. Mit 8-kant Stift zur Feineinstellung der permanenten Tuchspannung. Tuchwelle aus verzinktem Stahl mit Nut zur Aufnahme des Markisentuches. Durchgehendes 3-kant-Stahltragrohr, korrosionsgeschützt und pulverbeschichtet zum Aufbau der Armträger, Konsolen, Getriebe- und Gegenlager. Kassette: Einstellbares Alu-Strangpressprofil mit Arretierschraube. Einteilig in C-Form als Schutzkasten der Tuchwelle. Mit Seitendeckel und Kastenhalter aus ALU-Gusslegierung. Vordere Abdeckung als Ausfallprofil mit optimaler Passform zur Kassette. Ausfallprofil aus stranggepresstem ALU-Kammerprofil. Aufnahmenuten für die Bespannung und den Volant. Befestigungskammer der Gelenkarme, und seitliche Abschlüsse. Mit eingefahrenem Ausfallprofil ist die Kassette geschlossen. Gelenkarme aus ALU-Strangpressprofilen, mit Präzisions-Gelenkteilen aus ALU-Gusslegierung. Integrierte Zugfedern und Doppel-Inox Stahlseile. Drahtseilschutz über das Mittelgelenk. Armträger aus ALU-Gusslegierung mit integrierter Hochschlagsicherung. Neigungswinkelverstellung über Innensechskantschraube von waagrecht bis max. 50 Grad. Montagekonsolen aus ALU-Gusslegierung zur Wand- und Deckenmontage (Option Dachsparrenkonsole). Kurbelstange aus Metall, Oberfläche pulverbeschichtet in den Standardfarben, mit Haken und kunststoffummanteltem Griff.

**Option Elektroantrieb:** Wechselstrom-Rohrmotor 230 V/50 Hz mit Friktionsbremse und elektronischer Endlagen-Abschaltung, Thermoschutz. Schutzart IP54 (Spritzwasser), mit 50-150 cm 4-poligem Anschlusskabel.

### LIEFERART

Markisen komplett zusammengebaut, mit aufgezogenem Tuch.

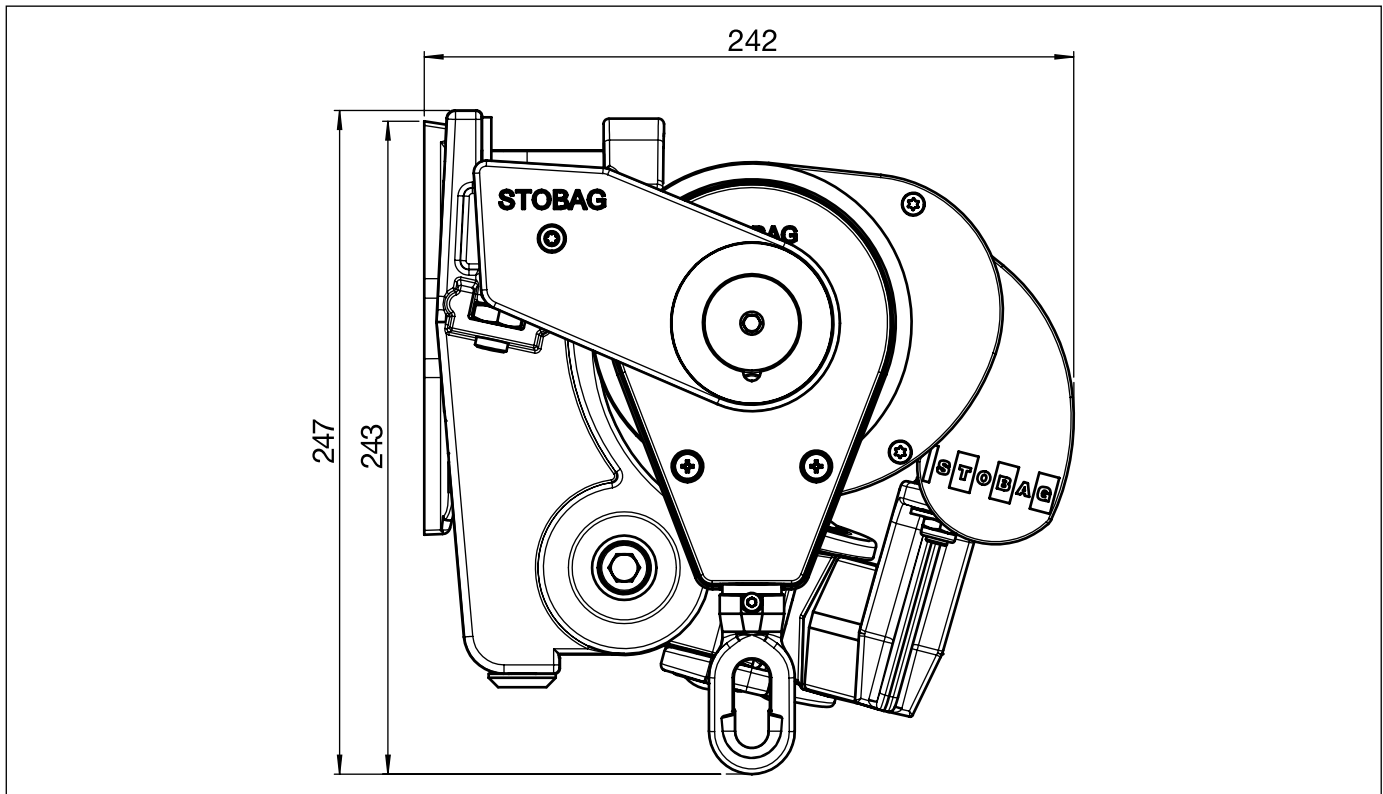


# SELECT-BOX S8250

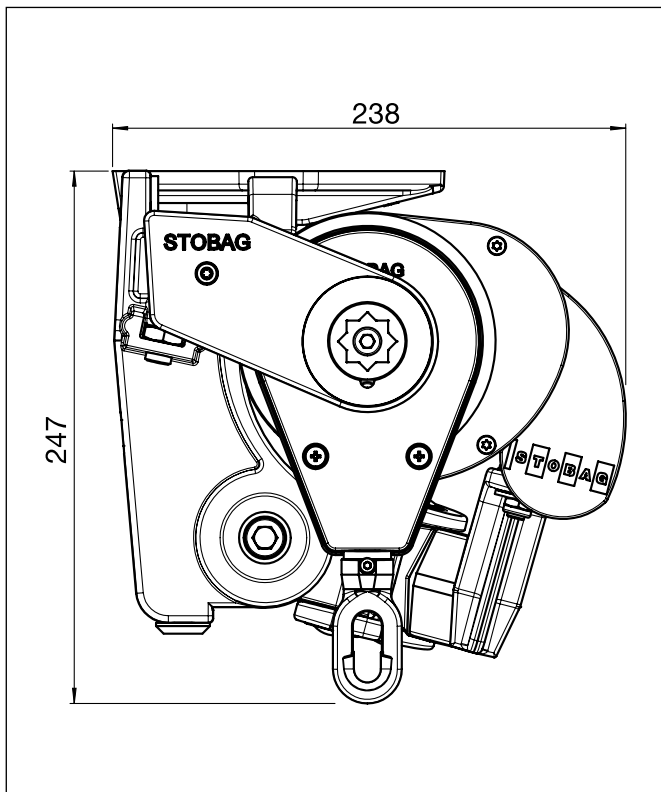
Cassettenmarkise mit Gelenkarmen

S7170

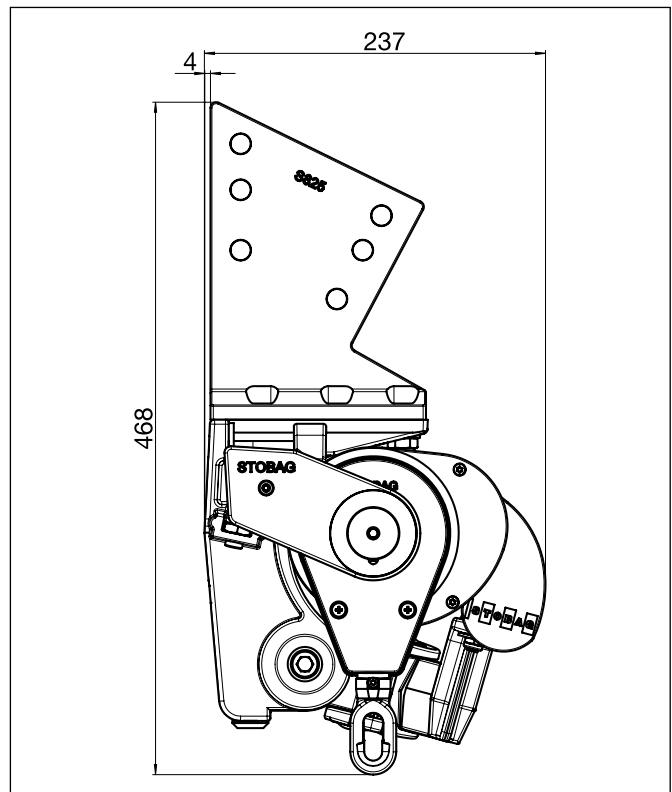
Wandmontage



Deckenmontage



Dachsparrenmontage

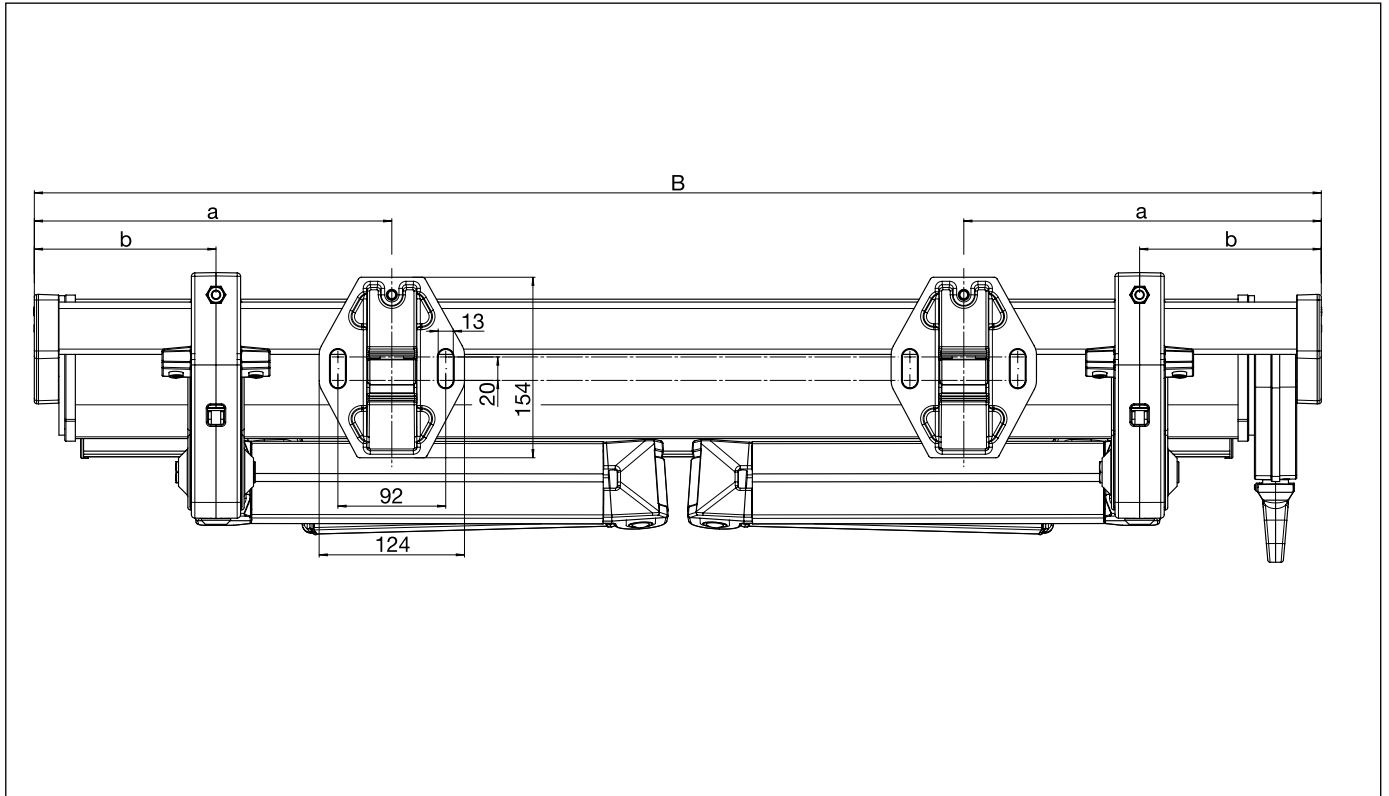


# SELECT-BOX S8250

Cassettenmarkise mit Gelenkkarmen

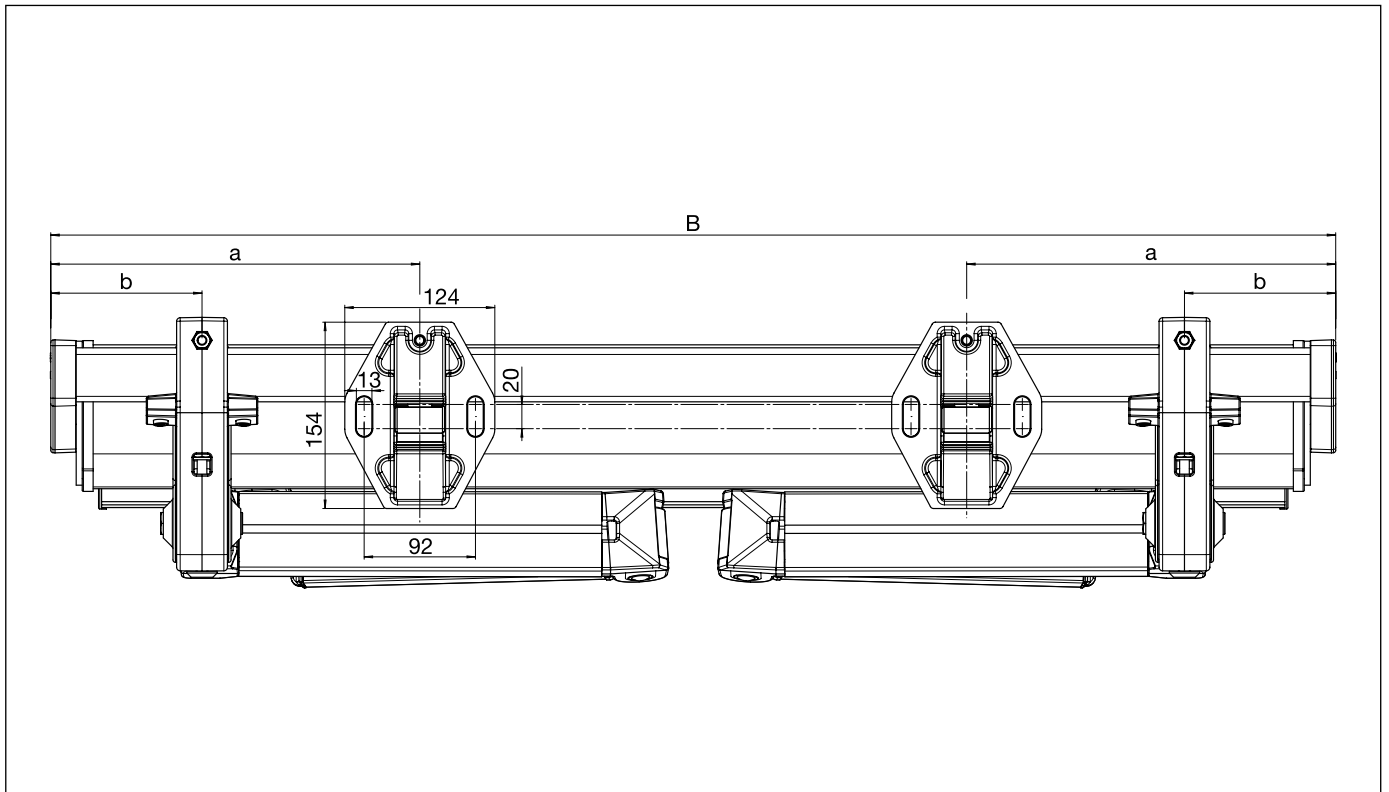
S8250

Montageplan mit Getriebe



S8250

Montageplan mit Motor



B = Total Breite