

SELECT-STOBOSCOPE S8130/2

Teleskoparmmarkise mit Tragrohr und Elektromotor

S8130/2



	min. 285 cm max. 1800 cm		min. 250 cm max. 350 cm
--	-----------------------------	--	----------------------------

	0°–60° Wandmontage 0°–60° Deckenmontage 0°–60° Dachsparrenmontage
--	---

Minimalbreite bei bestimmter Ausladung

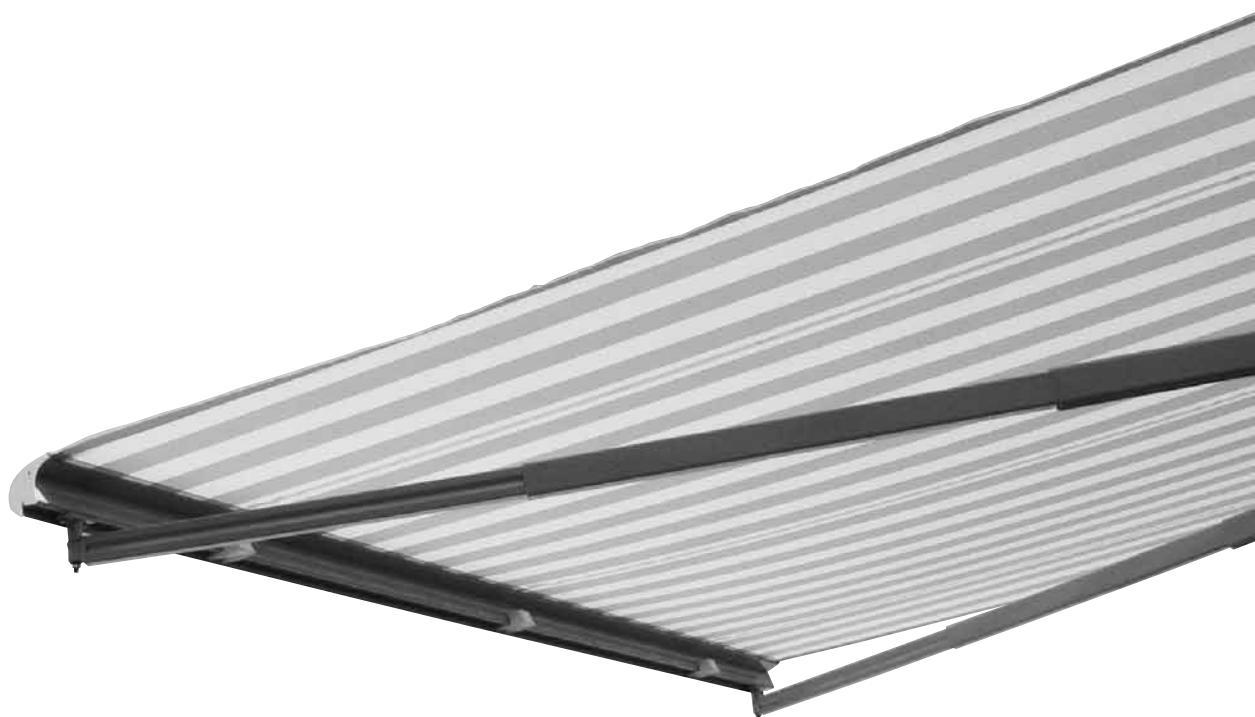
Ausladung	Minimalbreite 2 Arme	Minimalbreite 4 Arme
250 cm	285	500
300 cm	325	550
350 cm	375	575

Beschreibung

Teleskoparmmarkise mit Motorantrieb. Bespannung mit Markisentuch. Ein- und Ausfahren der Markise mit Wechselstrom-Rohrmotor 230 V/50 Hz mit Friktionsbremse und elektronischer Endlagen-Ab-schaltung, Thermoschutz. Schutzart IP54 (Spritzwasser), mit 50–150 cm 4-poligem Anschlusskabel. Durchgehendes 3-kant-Stahl-tragrohr, korrosionsgeschützt und pulverbeschichtet zum Aufbau der Armträger, Konsolen, Getriebe- und Gegenlager sowie Tuchwellen-abstützung. Ausfallprofil aus stranggepresstem ALU-Kammerprofil mit Verstärkungsrippe und Regen-Abtropfnase, Aufnahmenuten für die Bespannung und den Volant, inkl. Befestigungsnut für die Teleskop-arme, mit seitlichen Endkappen. Tuchwelle aus verzinktem Stahl mit Nut zur Aufnahme des Markisentuches. Dreiteilige Teleskoparme aus ALU-Strangpressprofilen, mit integrierten Gasdruckfedern. Armträger aus ALU-Gusslegierung mit integrierter Hochschlagsicherung. Neigungswinkeleinstellung über Innensechskantschraube von waagrecht bis max. 60°. Montagekonsolen aus ALU-Gusslegierung zur Wand- und Deckenmontage (Option Dachsparrenkonsole). Ab 501cm Totalbreite wird das Pendellager mit aussenliegenden Tuchwellenstützen zur Führung der Tuchwelle eingesetzt, inklusiv ent-sprechend der Neigung einstellbare Tuchwellenabstützungen aus ALU-Gusslegierung mit Kunststoffrollen und Endlos-Abrollband.

LIEFERART

Markisen komplett zusammengebaut, mit aufgezogenem Tuch. Markisen über 900 cm Breite werden mit Kupplungsprofilen vorbereitet.

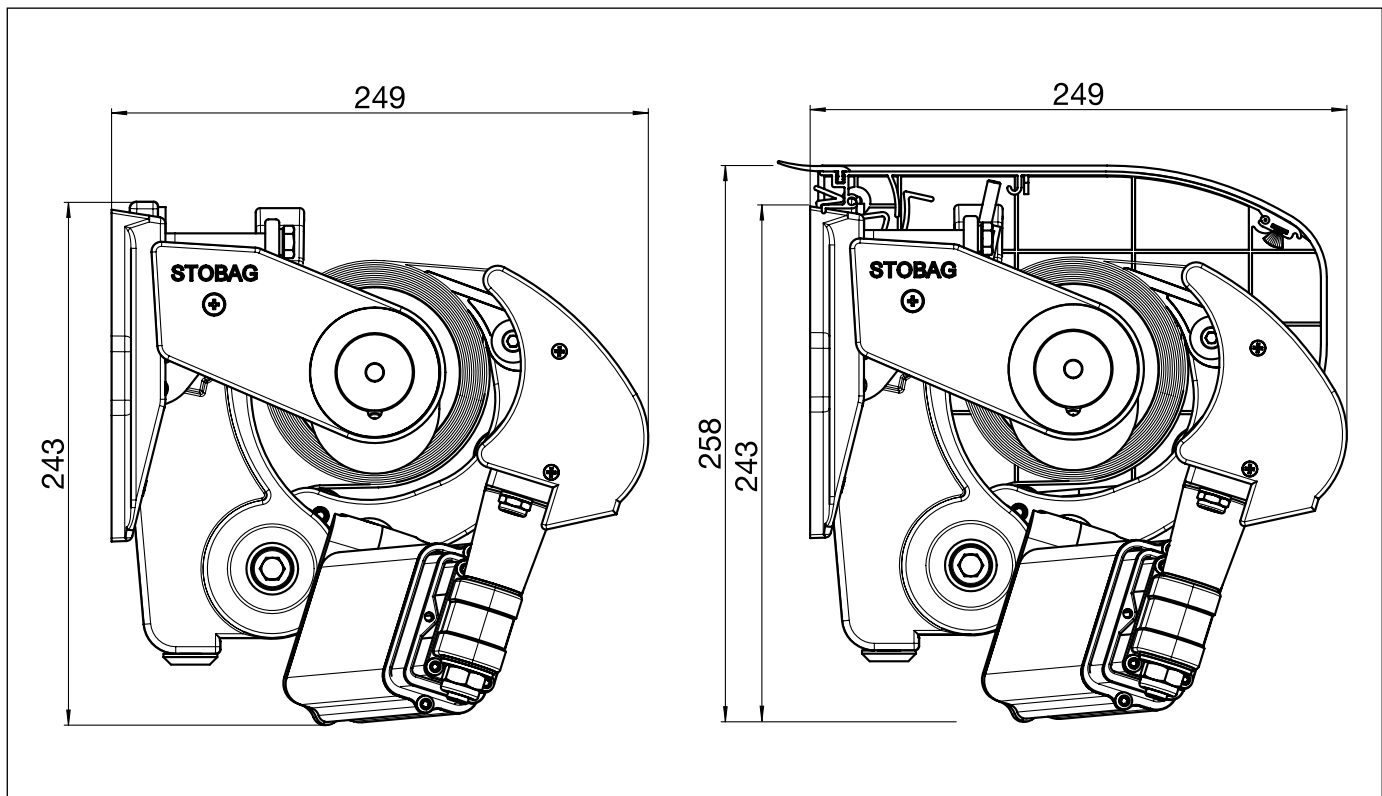


SELECT-STOBOSCOPE S8130/2

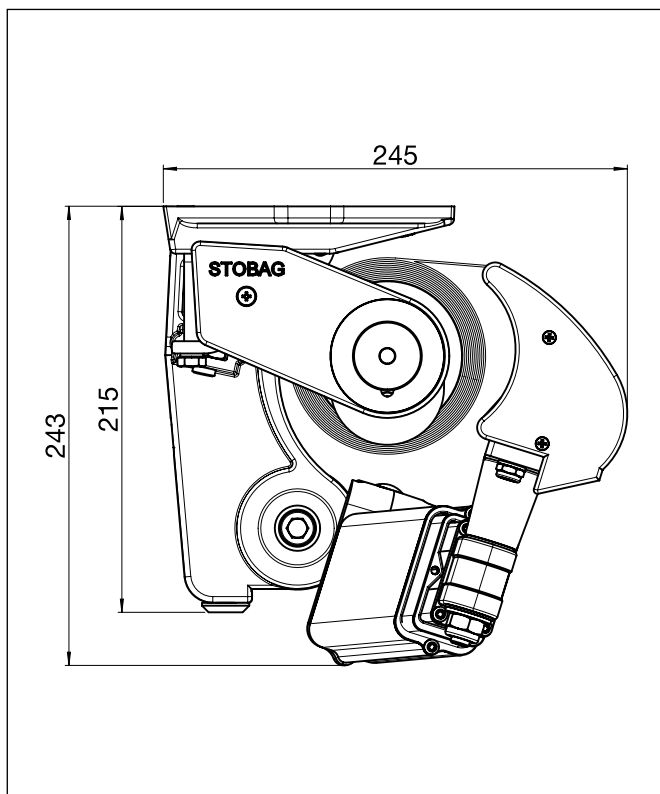
Teleskoparmmarkise mit Tragrohr und Elektromotor

S8130/2

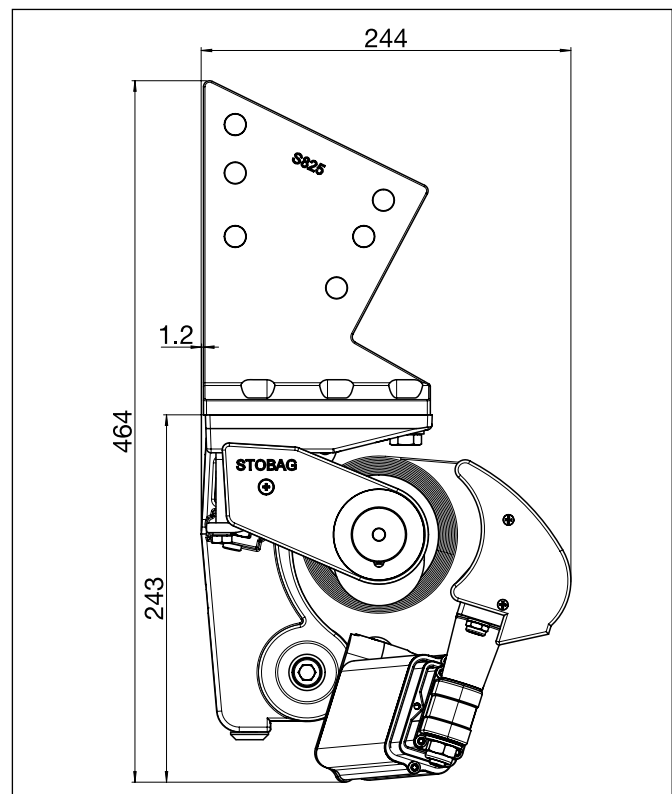
Wandmontage



Deckenmontage



Dachsparrenmontage



SELECT-STOBOSCOPE S8130/2

Teleskoparmmarkise mit Tragrohr und Elektromotor

S8130/2

Montageplan mit Motorantrieb

