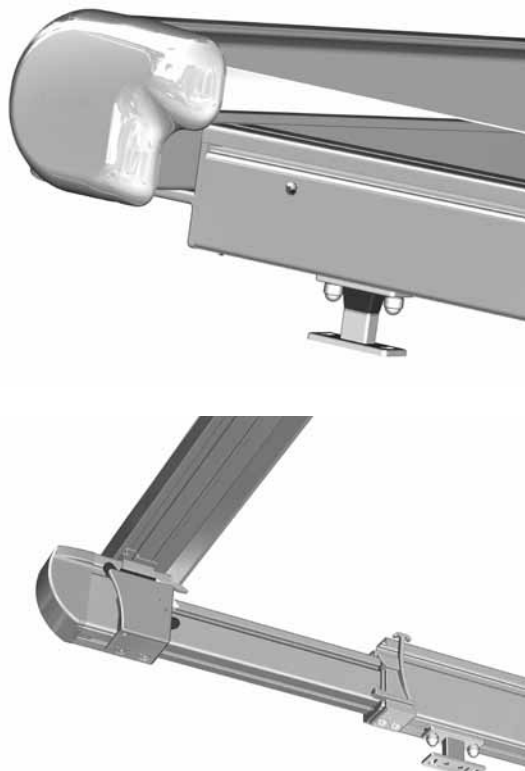


# TARGA-PLUS PS6100

Wintergartenmarkise mit Elektroantrieb

## PS6100



	min. 85 cm **max. 600/700 cm		*min. 185 cm ***max. 600/700 cm
---	---------------------------------	---	------------------------------------

\* min. 125cm (A) + 60cm (P1) = 185cm  
min. 205cm (A) + 100cm (P2) = 305cm  
min. 243cm (A) + 140cm (P3) = 383cm

\*\* mit zwei Führungen (max. 36m<sup>2</sup>)

\*\*\* ab 600cm Breite mit 3 Führungen (max. 49m<sup>2</sup>)

## Beschreibung

Wintergartenmarkise mit Motorantrieb. Bespannung mit Markisentuch. Ein- und Ausfahren der Markise mit Wechselstrom-Rohrmotor 230V/50Hz mit Friktionsbremse und elektronischer Endlagen-Abschaltung, Thermoschutz. Schutzart IP54 (Spritzwasser), mit 150cm langem, 4-poligem Anschlusskabel als Anspeisung. Kasten: ALU-Strangpressprofil, einteilig in runder Ausbildung, als Konstruktionstragelement mit Profilmute zur Aufnahme des Führungshalters. Seitendeckel aus ALU-Gusslegierung als Kastenabschluss zur Aufnahme der Tuchwellenlagerung bzw. der Motorlagerung. Tuchwelle aus verzinktem Stahl mit Nut zur Aufnahme des Markisentuches. Ausfallprofil aus stranggepresstem ALU-Kammerprofil mit Aufnahmenuten für die Bespannung und den Läufer des Zug- und Gegenzugmechanismus. Mit eingefahrenem Ausfallprofil ist der Kasten geschlossen. Führungsschienen aus ALU-Strangpressprofilen, mit einem zusätzlichen Ausstosselement (max. 140 cm), welches im ausgefahrenem Zustand über die Konstruktion hinausfährt und eingefahren in der vorgesehenen Halterung gesichert wird. Führungsschiene mit Gleitnuten für die Kunststoffgleiter, Hohlkammer für den integrierten Gasdruckfedermechanismus und INOX-Seilzugsystem für den Tuchtransport sowie Profilmute für die Befestigungshalter. Die Anlage kann, dank einem maximalen seitlichen Überhang von 100 cm (je links und rechts), passend an die Felddaufteilung der Unterkonstruktion aufgeteilt werden. Führungsschienenbefestigungshalter aus ALU-Gusslegierung. Alle sichtbaren Schrauben in INOX-Ausführung.

Anlagen mit einer Ausladung über 300 cm sind mit einer, Anlagen über 500 cm mit zwei Leitrohren inkl. Leitrohrhalter-Garnituren für die Tuchabstützung ausgestattet. Leitrohr aus rundem ALU-Strangpressprofil, Leitrohrhalter aus ALU-Gusslegierung.

### Option:

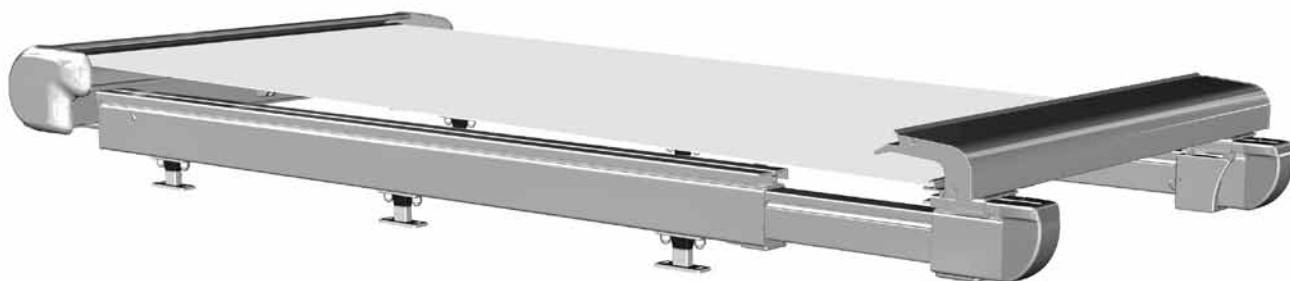
Motorantrieb E Funk

### Option:

mit 3 Führungen bis 700cm Totalbreite / 700cm Ausladung (max. 49m<sup>2</sup>)

## LIEFERART

Markise komplett im Schutzkasten eingebaut, mit aufgezoogenem Tuch. Führungsschienen separat.

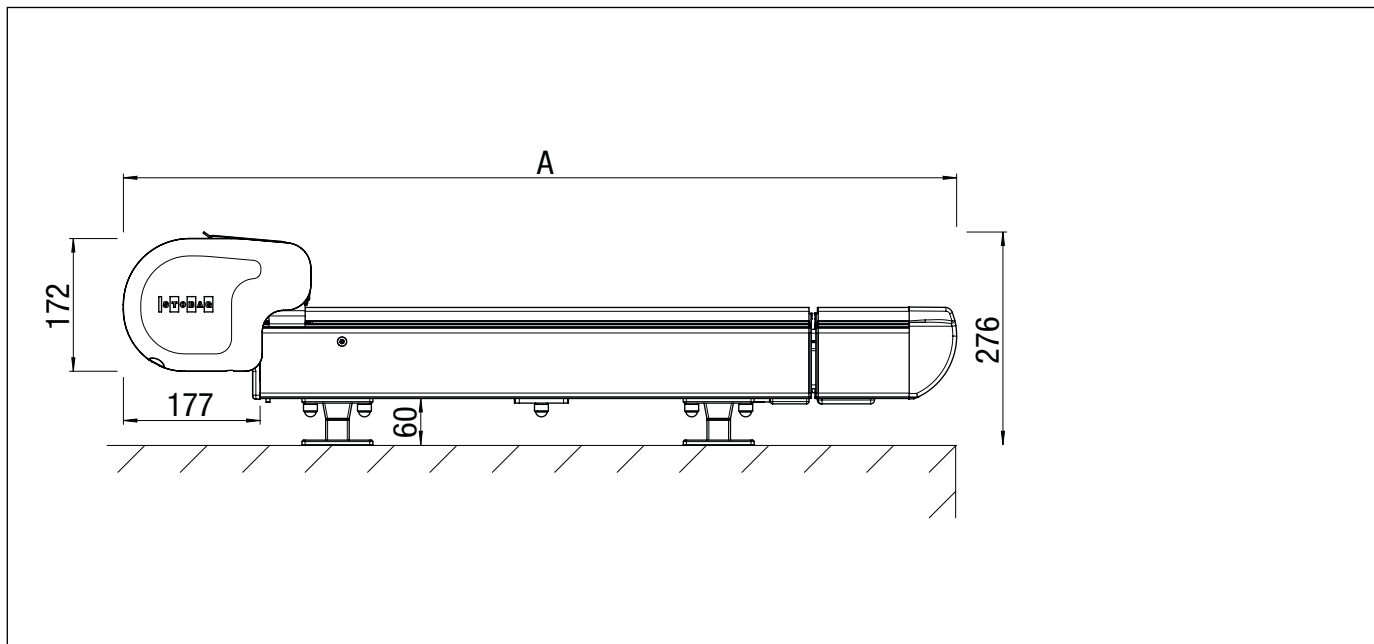


# TARGA-PLUS PS6100

Wintergartenmarkise mit Elektroantrieb

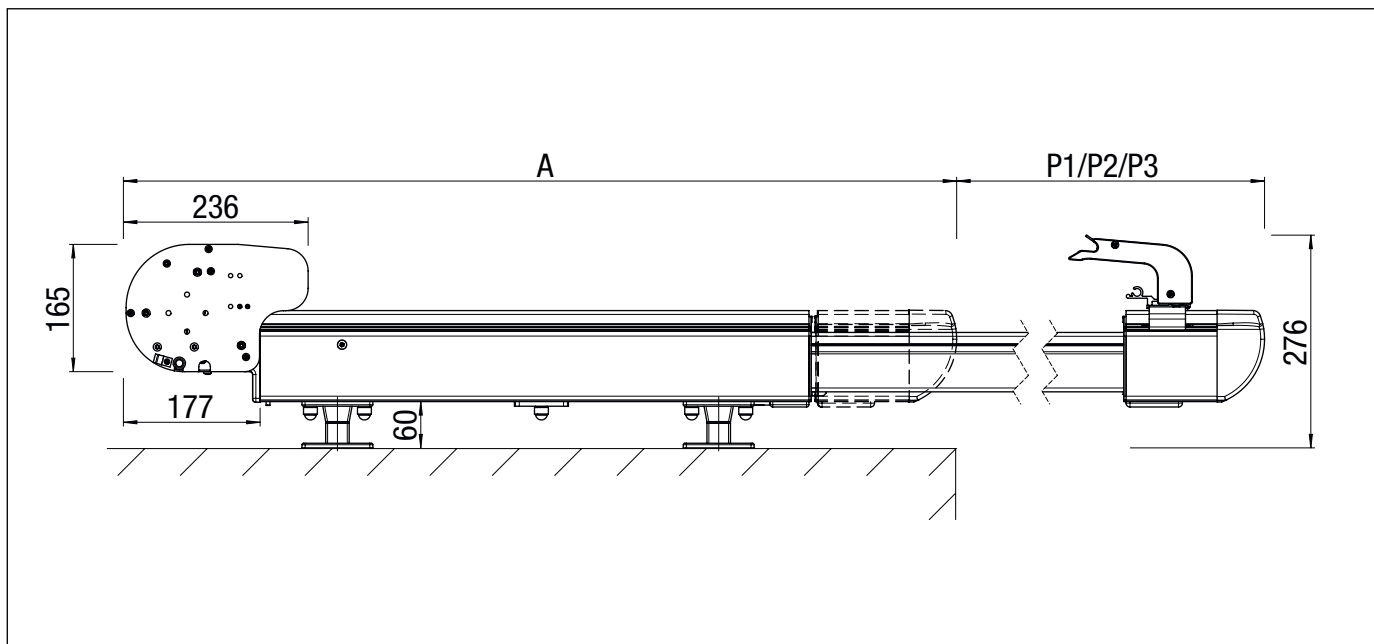
PS6100

Mit Kasten-Seitenteil



PS6100

Ohne Kasten-Seitenteil



**A** = Ausladung (fest)

**P1** = Ausladung Plus = 60cm

**P2** = Ausladung Plus = 100cm

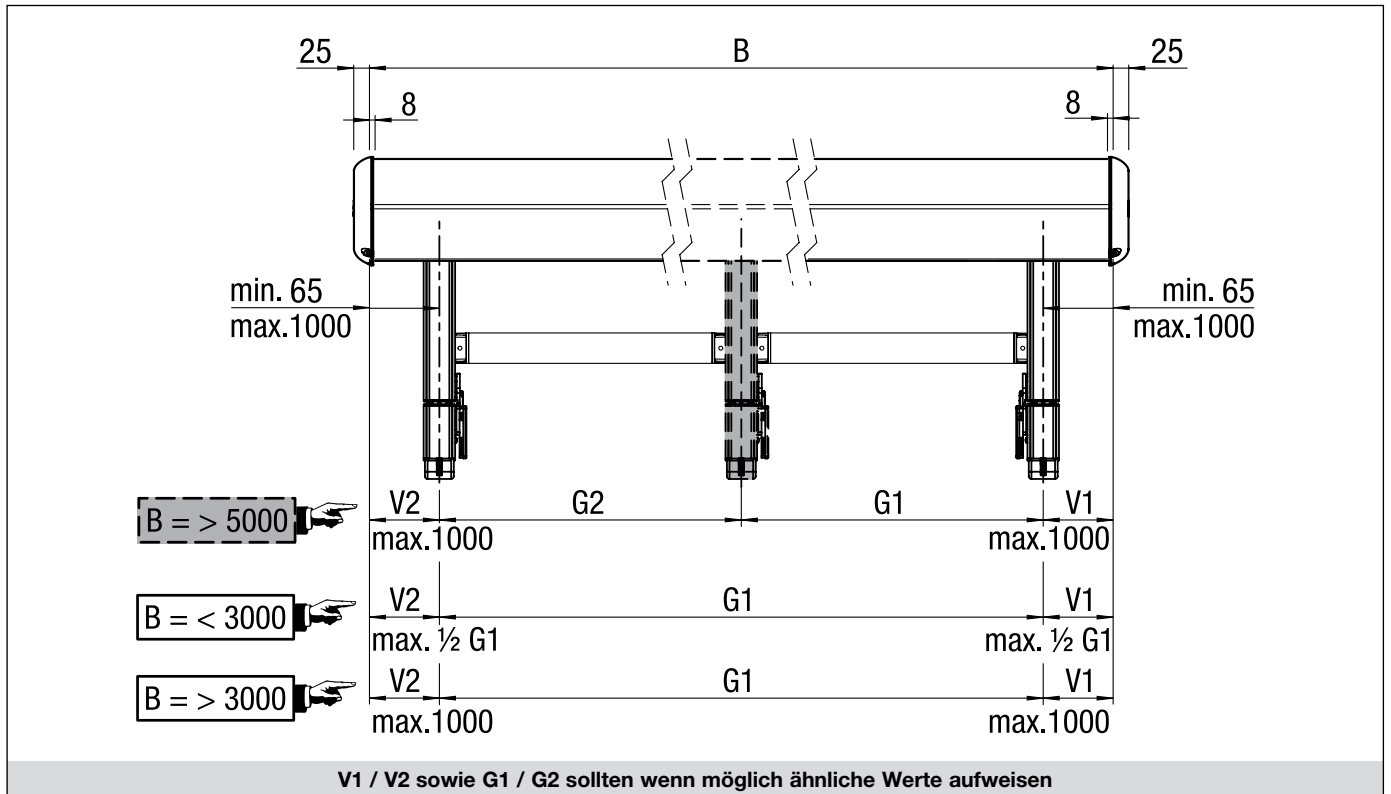
**P3** = Ausladung Plus = 140cm

# TARGA-PLUS PS6100

Wintergartenmarkise mit Elektroantrieb

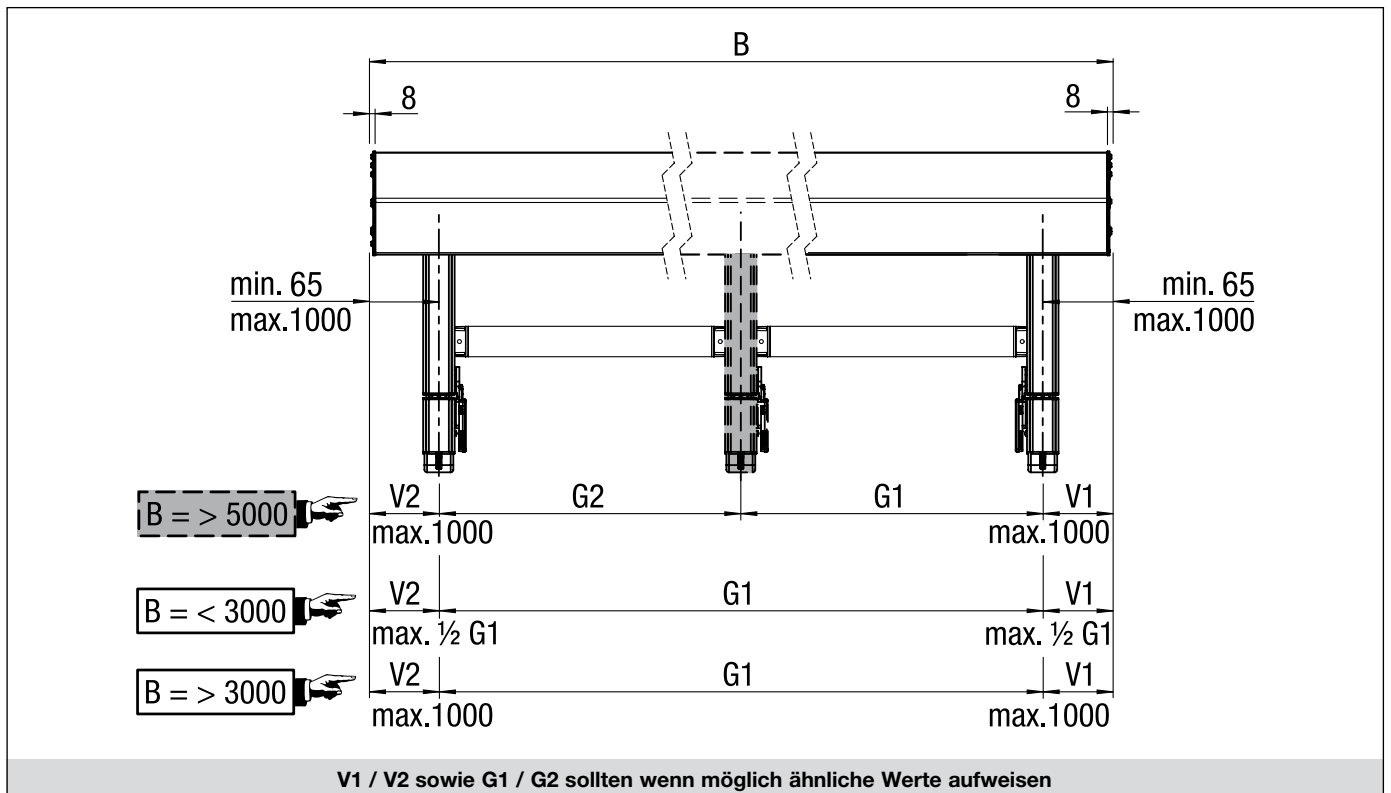
## PS6100

## Montageplan mit Kasten-Seitenteil



## PS6100

## Montageplan ohne Kasten-Seitenteil



**B** = Total Breite