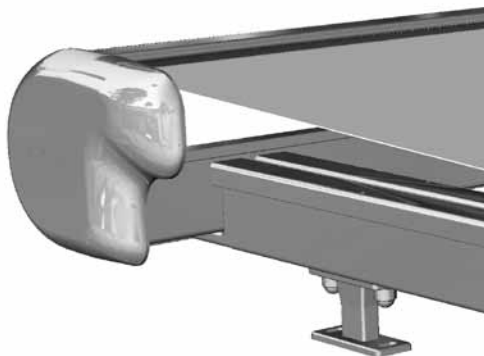




TARGA PS6000

Wintergartenmarkise mit Elektroantrieb

PS6000



	min. 85 cm *max. 600/700 cm		min. 110 cm **max. 600/700 cm
---	--------------------------------	---	----------------------------------

* mit zwei Führungen (max. 36m²)

** mit drei Führungen (max. 49m²)

Beschreibung

Wintergartenmarkise mit Motorantrieb. Bespannung mit Markisentuch. Ein- und Ausfahren der Markise mit Wechselstrom-Rohrmotor 230V/50Hz mit Friktionsbremse und elektronischer Endlagen-Abschaltung, Thermoschutz. Schutzart IP54 (Spritzwasser), mit 150cm langem, 4-poligem Anschlusskabel als Anspeisung. Kasten: ALU-Strangpressprofil, einteilig in runder Ausbildung, als Konstruktionstragelement mit Profalnute zur Aufnahme des Führungshalters. Seitendeckel aus ALU-Gusslegierung als Kastenabschluss zur Aufnahme der Tuchwellenlagerung bzw. der Motorlagerung. Tuchwelle aus verzinktem Stahl mit Nut zur Aufnahme des Markisentuches. Ausfallprofil aus stranggepresstem ALU-Kammerprofil mit Aufnahmenuten für die Bespannung und den Läufer des Zug- und Gegenzugmechanismus. Mit eingefahrenem Ausfallprofil ist der Kasten geschlossen. Führungsschienen aus ALU-Strangpressprofilen, mit Gleitnuten für den Kunststoffgleiter, Hohlkammer für den integrierten Gasdruckfedermechanismus und INOX-Seilzugsystem für den Tuchtransport, sowie Profalnute für die Befestigungshalter. Die Anlage mit einem maximalen seitlichen Überhang von 100cm (je links und rechts) kann passend an die Feldaufteilung der Unterkonstruktion aufgeteilt werden. Führungsschienenbefestigungshalter aus Alu-Gusslegierung. Alle sichtbaren Schrauben in INOX-Ausführung.

Anlagen mit einer Ausladung über 300cm sind mit einem, bei einer Ausladung über 500cm mit zwei Leitrohren inkl. Leitrohrhalter-Garnituren zur Tuchabstützung ausgestattet. Leitrohr aus rundem ALU-Strangpressprofil, Leitrohrhalter aus ALU-Gusslegierung.

Option:

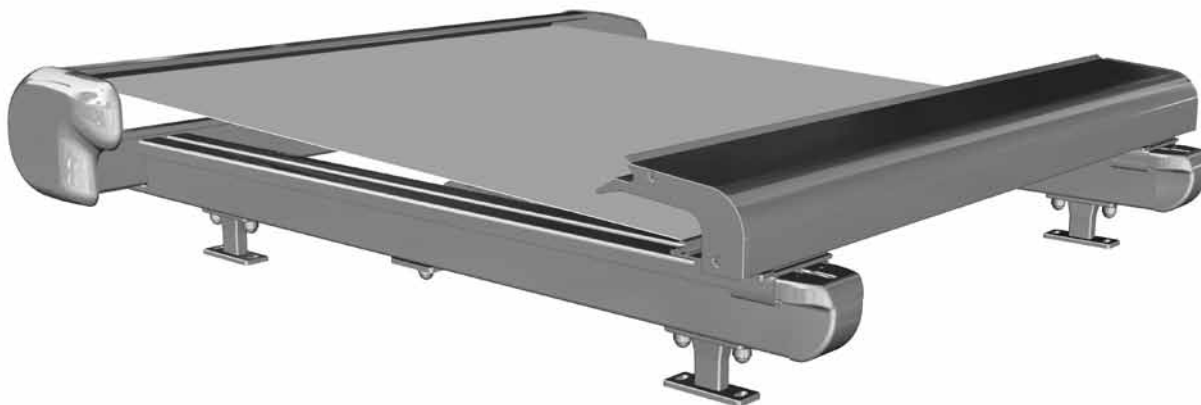
Motorantrieb E Funk

Option:

mit 3 Führungen bis 700cm Totalbreite / 700cm Ausladung (max. 49m²)

LIEFERART

Markise komplett im Schutzkasten eingebaut, mit aufgezo-genem Tuch. Führungsschienen separat.

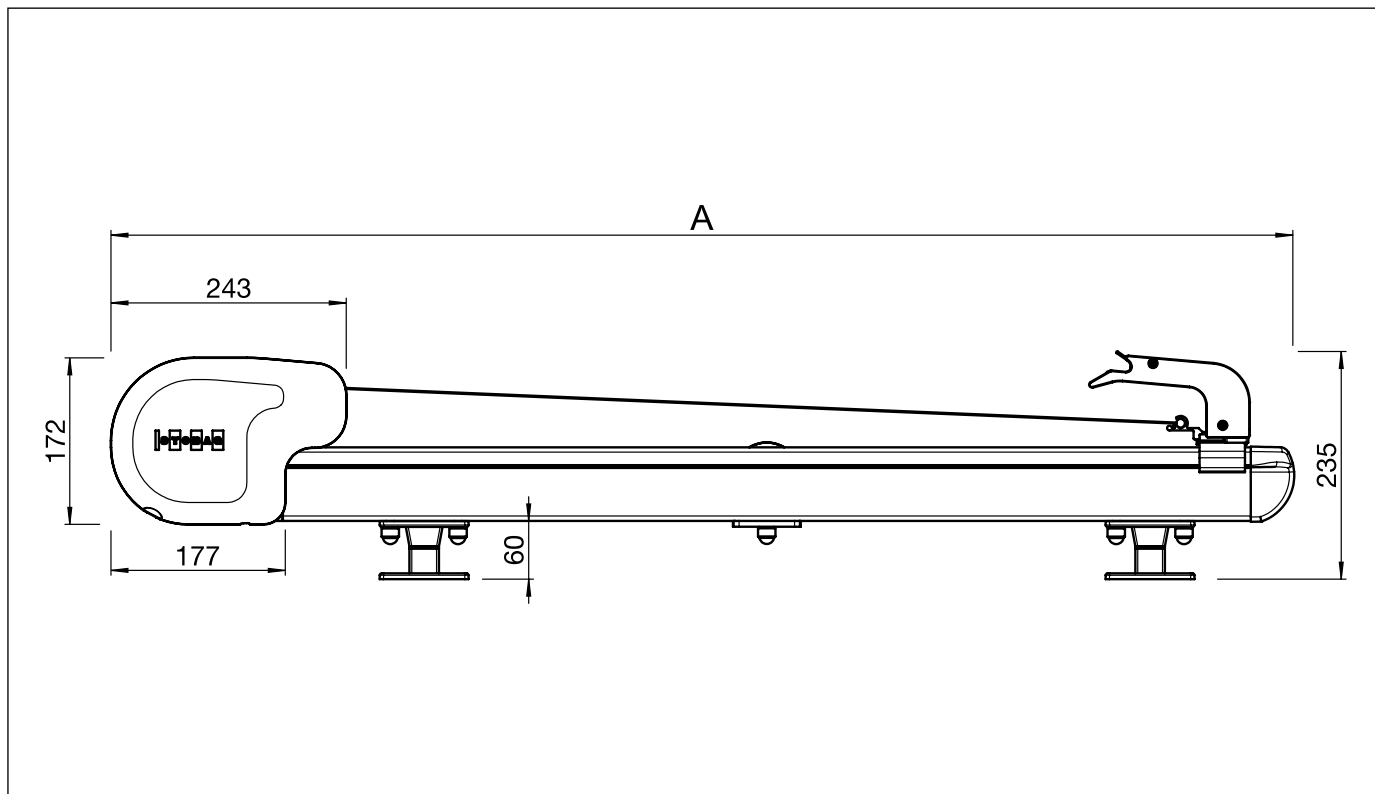


TARGA PS6000

Wintergartenmarkise mit Elektroantrieb

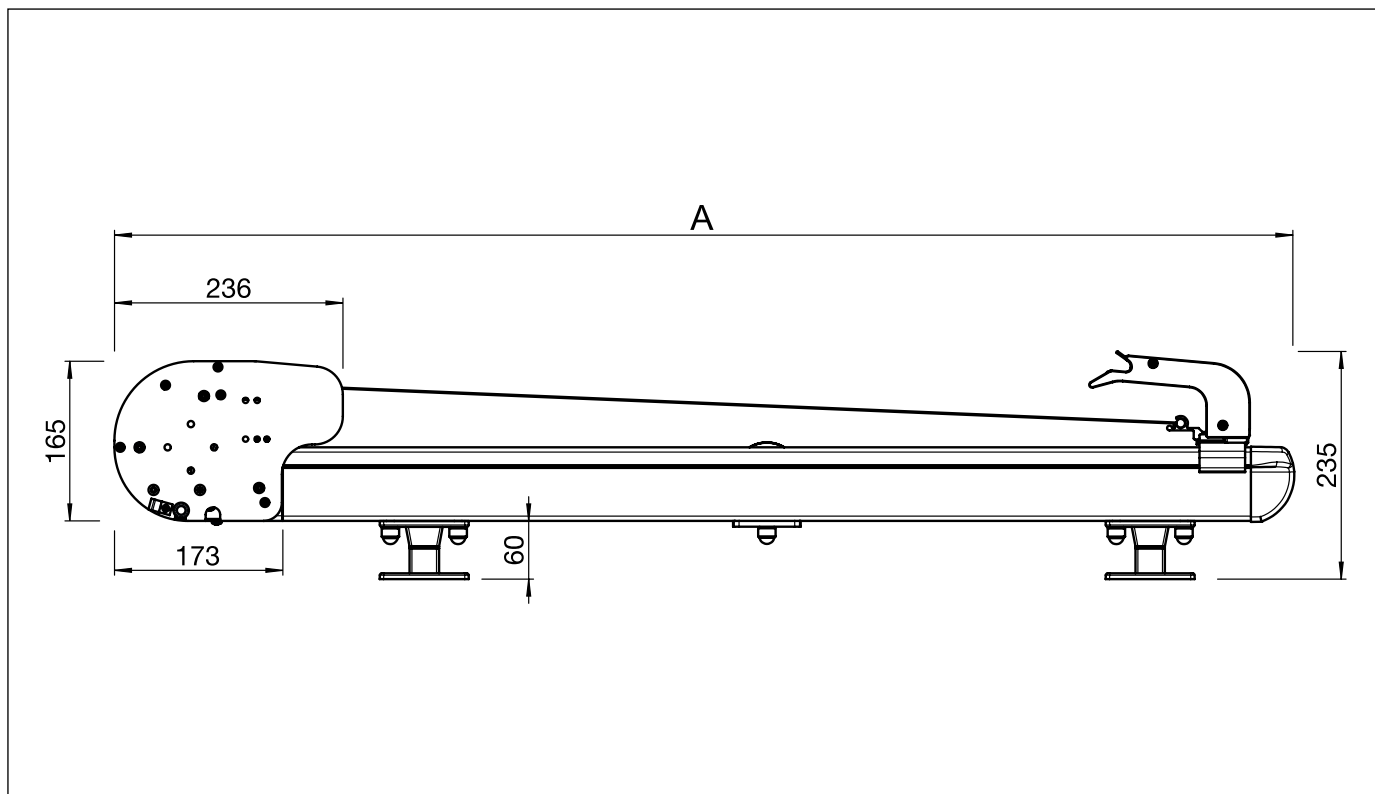
PS6000

Mit Kasten-Seitenteil



PS6000

Ohne Kasten-Seitenteil



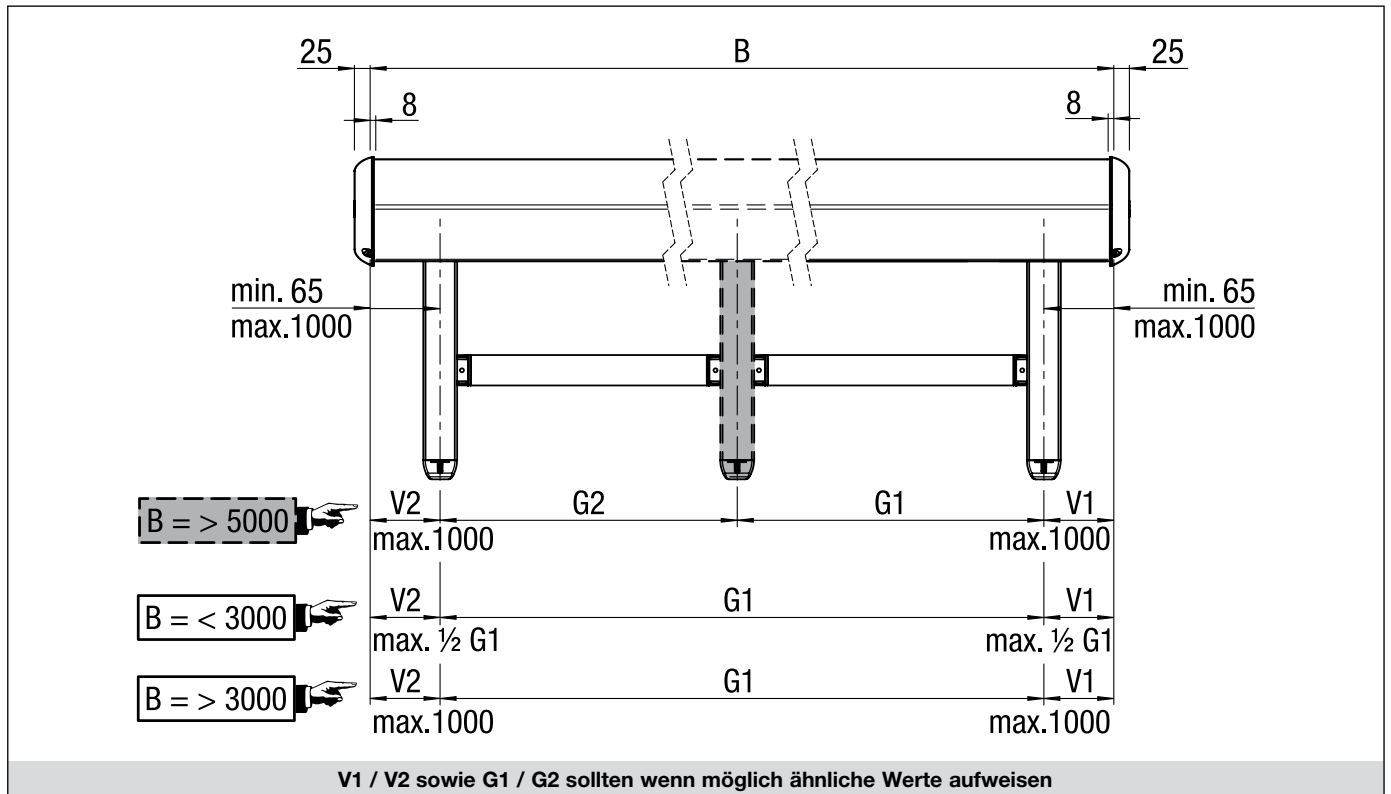
A = Ausladung

TARGA PS6000

Wintergartenmarkise mit Elektroantrieb

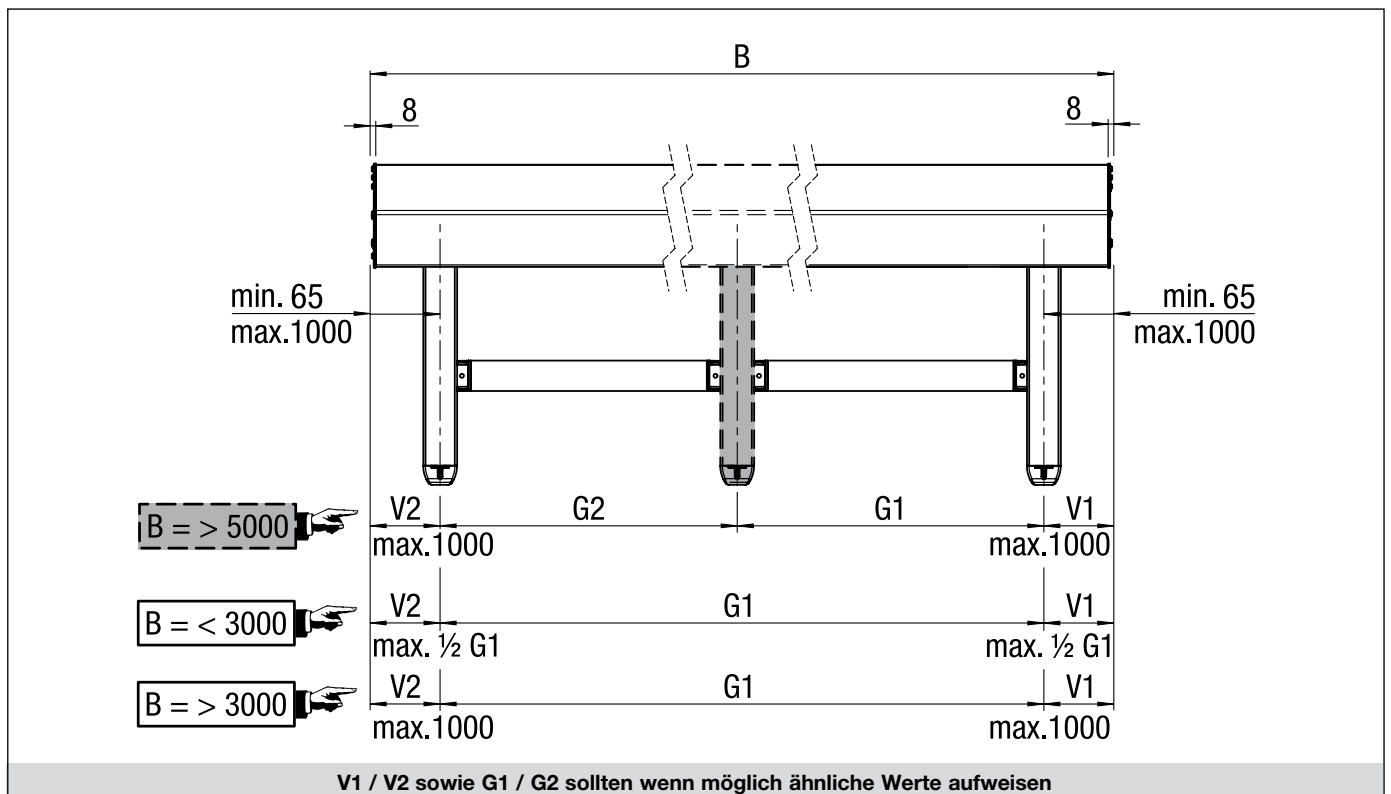
PS6000

Montageplan mit Kasten-Seitenteil



PS6000

Montageplan ohne Kasten-Seitenteil



B = Total Breite