



VERTICAL-BOX S2110

Senkrechtmarkise

S2110



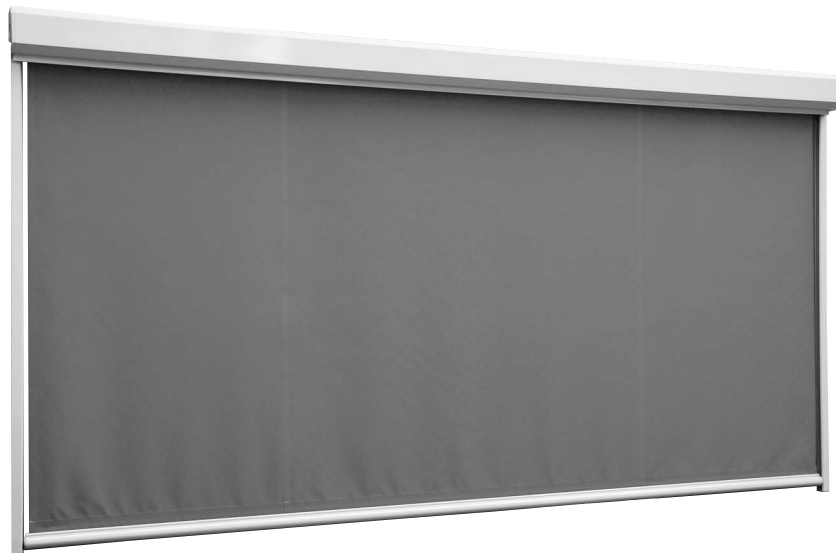
Beschreibung

Senkrechtmarkise mit Eckform-Schutzkasten, Kurbelantrieb. Bespannung mit Markisenstoff. Senken- und Heben der Markise mit aushängbarer Kurbel über Schneckengetriebe selbstschmierend. Tuchwelle aus verzinktem Stahl mit Nut zur Aufnahme des Markisentuches. Kasten: Alu-Strangpressprofil, einteilig in Eckform. Seitendeckel mit integriertem Zapfen zur Steckverbindung aus Alu-Gusslegierung zur Aufnahme der Tuchwellenlagerung bzw. Befestigung des Getriebes. Fallprofil aus ALU-Strangpress-Rundprofil, mit Nut zur Tuchbefestigung, mit seitlichen Führungszapfen aus Kunststoff. Führungsschienen aus ALU-Strangpressprofilen, mit Gleitnuten für das Fallprofil und Profalnuten für die Befestigungshalter aus ALU-Gusslegierung zur vorgesetzten Fassadenmontage. Alle sichtbaren Schrauben in INOX-Ausführung.

Option Elektroantrieb: Wechselstrom-Rohrmotor 230V/50Hz mit Friktionsbremse und elektronischer Endlagen-Abschaltung, Thermoschutz. Schutzart IP54 (Spritzwasser), mit 50-150cm 4-poligem Anschlusskabel.

LIEFERART

Kasten zusammengebaut inkl. Tuchwelle, Tuch und Fallprofil. Tuch auf Tuchwelle und Fallprofil aufgezogen. Seitliche Führungsschienen S309 abgelängt (ohne Befestigungshalter).



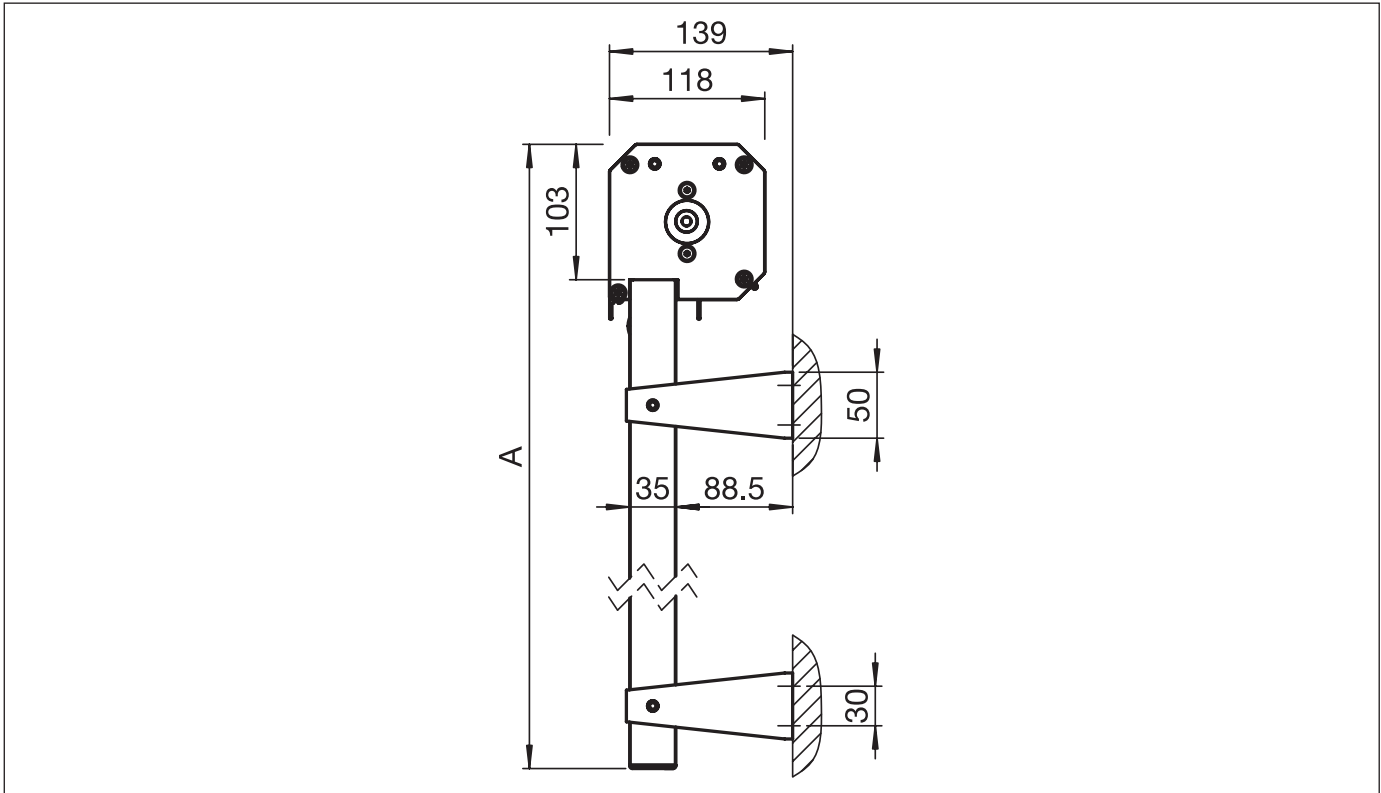


VERTICAL-BOX S2110

Senkrechtmarkise

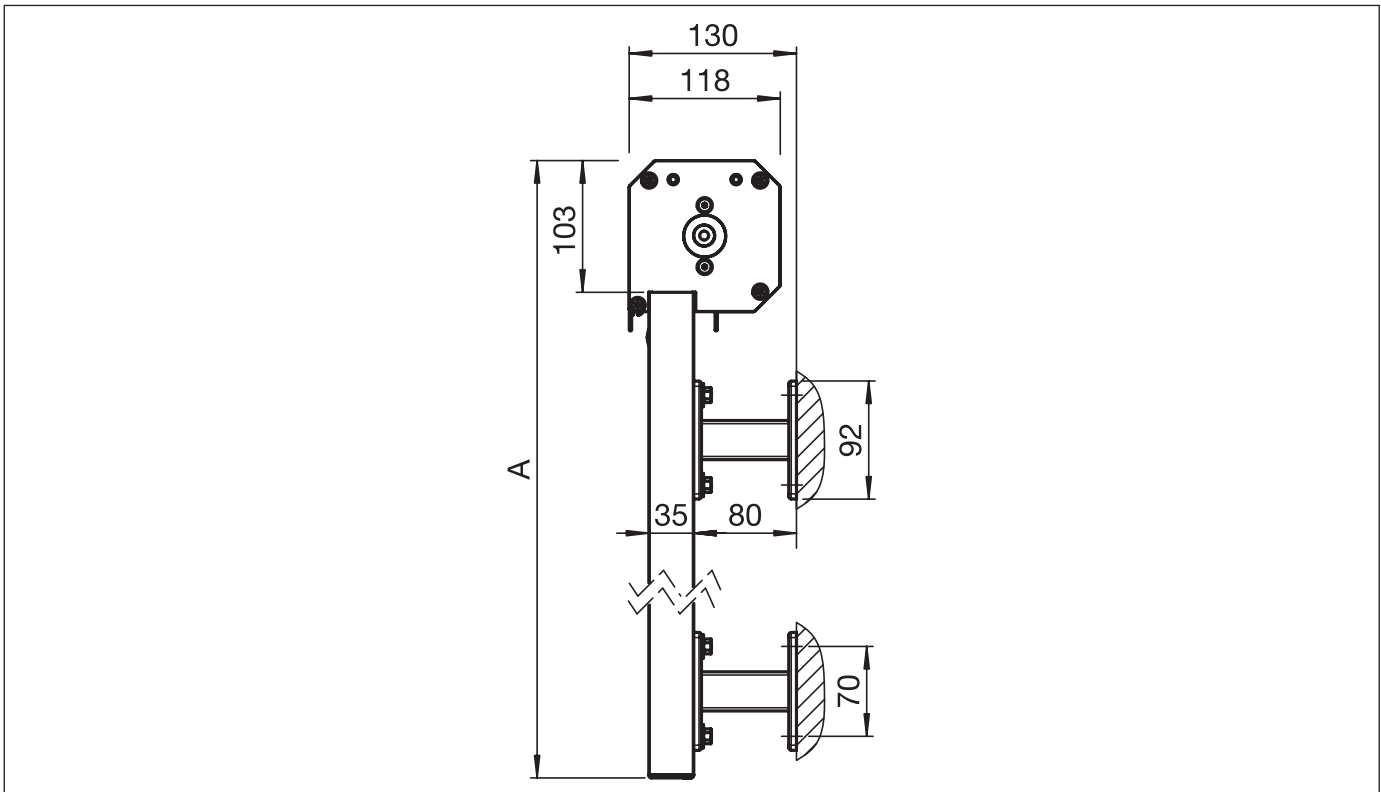
S2110

Wandmontage (PS101)



S2110

Wandmontage (FS601/..)



A = Totale Höhe

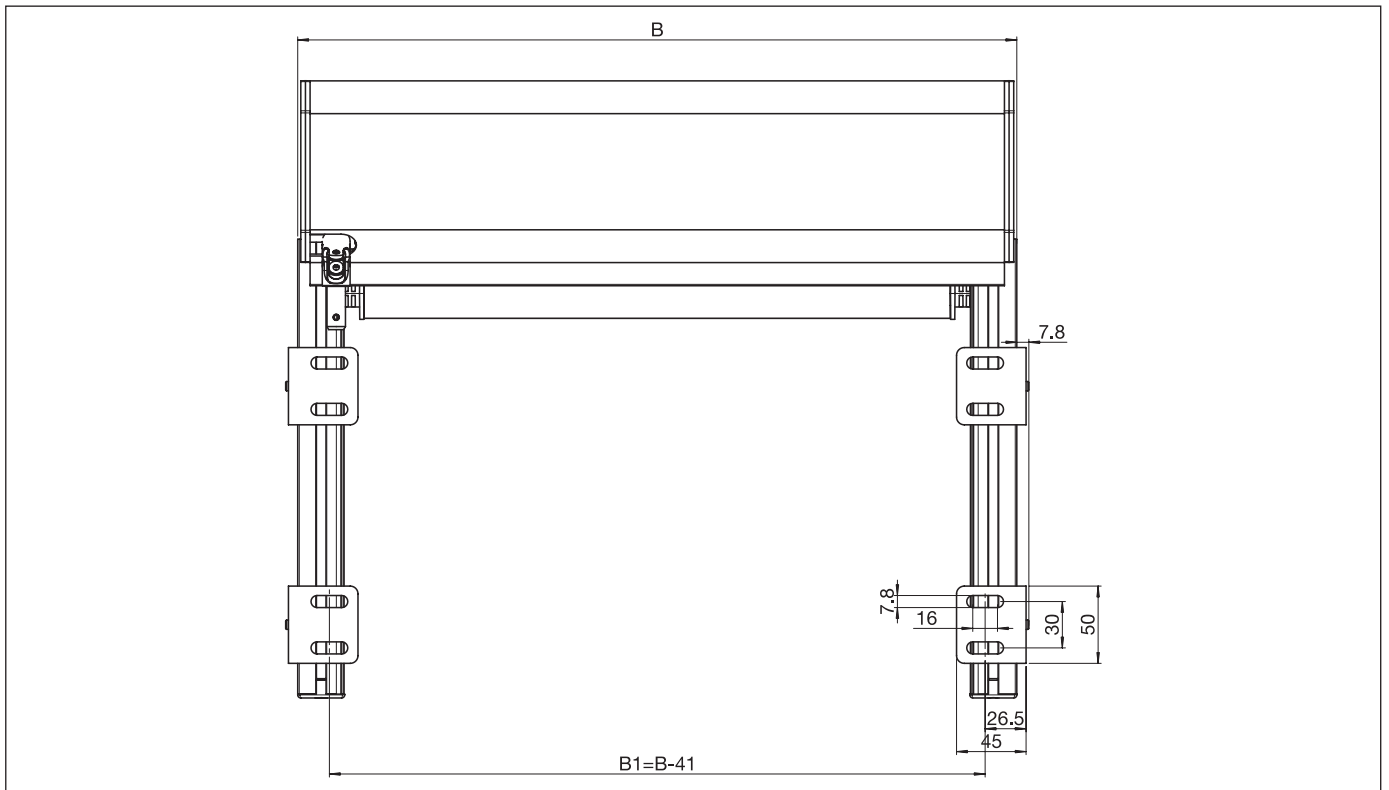


VERTICAL-BOX S2110

Senkrechtmarkise

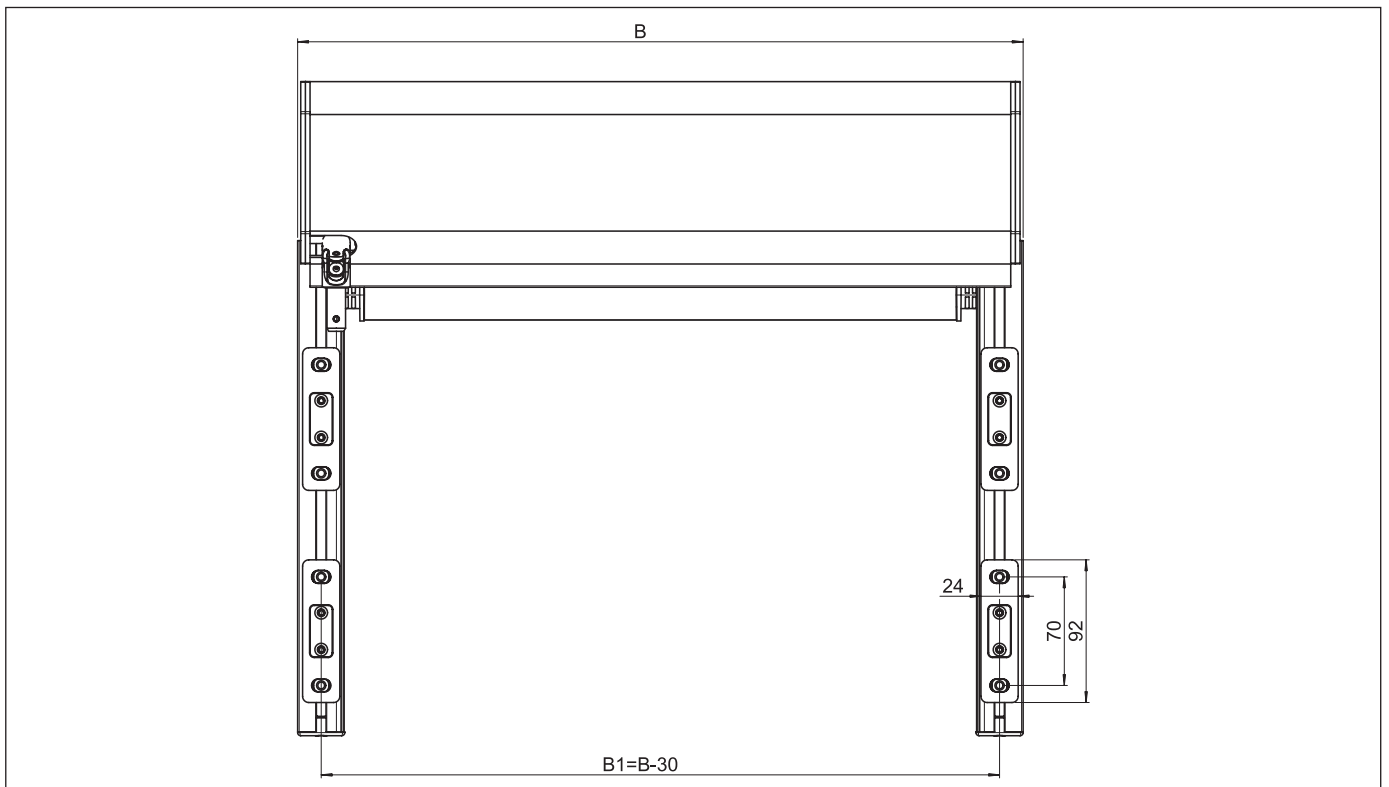
S2110

Montageplan (PS101)



S2110

Montageplan (FS601/..)



B = Totale Breite