

Freistehende Doppelmarkise mit integriertem Schutzdach Ombramobil



Das OMBRAMOBIL ist eine freistehende Doppelmarkise, die eine grosse Beschattungsfläche bietet.

Da keine störenden Mittelstützen nötig sind, kann der Raum unter dieser Markise optimal genutzt werden. Das OMBRAMOBIL ist sehr vielseitig anwendbar, z.B. für Restaurationsbetriebe oder im Privatbereich, aber auch für Kindergärten, Marktstände oder Festivitäten. Wie es der Name schon sagt, ist diese Konstruktion mobil – ein Auf- und Abbau ist in kürzester Zeit möglich. Die stabilen Gelenkarme mit Doppelseilzügen fahren die Seiten synchron aus. Für einen sicheren Stand sorgen wahlweise T-Stützen oder Bodenhülsen zum Einbetonieren. Tuch und Gelenkarme sind unter dem Schutzdach gut aufgehoben. So kann das OMBRAMOBIL auch im Winter ohne weiteres im Freien stehen gelassen werden.



Ombromobil OS4000



Querfüsse



Bodenhülsen



Integriertes Schutzdach

- Markise durch Schutzdach geschützt
- Braucht in der Regel keine Baubewilligung
- Verankerungsmöglichkeiten der Stützen mittels eingelassenen
- Bodenhülsen oder Querfüssen
- Ausfallprofil mit Wasserrinne ausgestattet
- Einfache und schnelle Montage
- Einseitige Wandbefestigung möglich anstelle einer Stütze

OS4000



min. 315 cm
max. 555 cm



min. 300 cm
max. 450 cm*



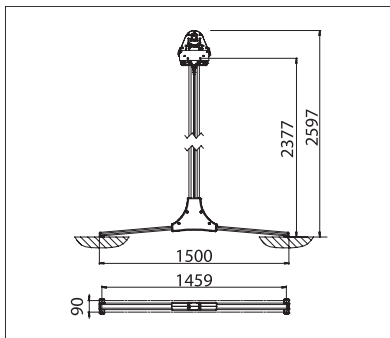
Stützenhöhe
max. 260 cm



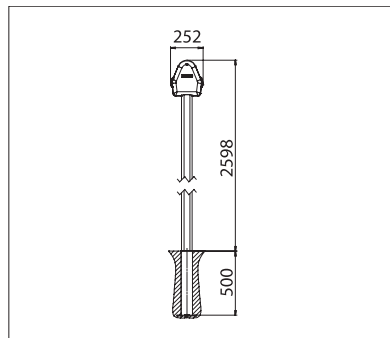
Je nach Ausführung und Dimension
kann die Windwiderstandsklasse variieren.



Technische Massangaben in Millimeter



Seitenansicht mit Querfuss



Seitenansicht mit Bodenhülsen