

Markisen > Offene Markisen

## Stabile kompakte und vielseitig einsetzbare 3-Kant-Tragrohrmarkise **Select Plus**



### Die **SELECT-PLUS** kommt überall dort zum Einsatz, wo mehr Ausladung als Breite erforderlich ist.

Durch die spezielle Konstruktion mit überkreuzten Gelenkarmen wird die Baubreite der Tragrohrmarkise auf ein Minimum reduziert ohne die Ausladung zu beeinträchtigen.

Beschattungslücken bei Eingangsportalen, schmalen Dachterrassen, Fensternischen usw. können dadurch problemlos vermieden werden.

Im ausgefahrenen Zustand unterscheidet sich die SELECT-PLUS optisch kaum von einer normalen Gelenkarmmarkise. Dadurch eignet sie sich bestens für die Kombination mit anderen SELECT-Modellen. So sind auch Optionen wie zum Beispiel Schutzdach oder absenkbarer VOLANT-PLUS möglich. Die SELECT-PLUS ist je nach Breite mit zwei oder vier Gelenkarmen lieferbar.



# Select S8130 | S8130/2 Stoboscope



Volant-Plus




S8130/2 Teleskoparmtechnik

- Hohe Stabilität durch Dreikant-Tragrohrtechnik
- Verschiedene Montagemöglichkeiten an die Wand, unter die Decke oder an den Sparren
- Variable Konsolenposition
- Hohe und kontinuierliche Tuchspannung dank Teleskoparmtechnik ( S8130/2 )
- Manuelle Neigungswinkelverstellung bis 60 ° ( S8135 )
- Mehr Ausladung als Breite möglich ( S8133 )
- Dem Neigungswinkel entsprechend einstellbares optionales Schutzdach
- Optionales Volant sorgt für zusätzlichen Schatten und ist ein optischer Schutz für Markisenarme
- Optional Volant-Plus: Acryl-Tuch bis max. 120 cm und Soltis 86 / Soltis 92 bis max. 170 cm Höhe. Verbessertes Wickelverhalten dank Floating-System ( schwimmende Walze ) ( S8130, S8133, S8135 )

## S8130/2 STOBOSCOPE

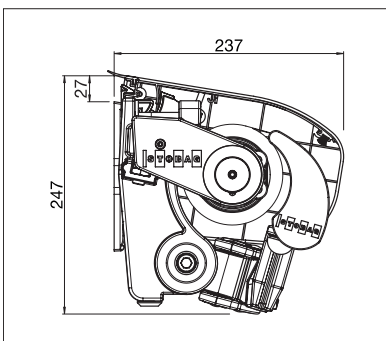

 min. 285 cm  
 max. 1800 cm


 min. 250 cm  
 max. 350 cm

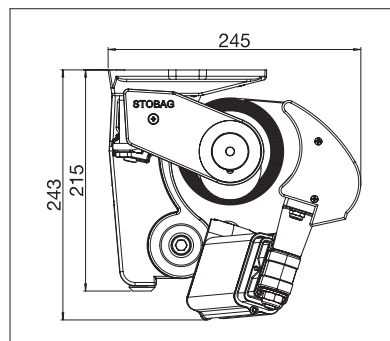

 Je nach Ausführung und Dimension kann die Windwiderstandsklasse variieren.



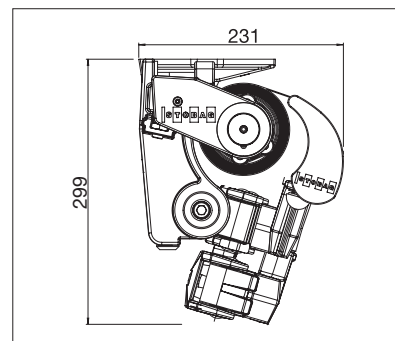
## Technische Massangaben in Millimeter



S8130 Wandmontage mit Schutzdach



S8130/2 Deckenmontage



S8133 Deckenmontage

# Select S8133 Plus | S8135 Ombramatik



S8133 Überkreuzte Arme



S8135 Manuelle Neigungsverstellung OMBRAMATIC

## S8133 PLUS

↔ min. 115 cm  
max. 775 cm\*

↑↓ min. 150 cm  
max. 350 cm\*  
\* mit Volant-Plus bis  
max. 250 cm Ausladung,  
max. 700 cm Breite

**CLAS S 2**  
Je nach Ausführung und Dimension  
kann die Windwiderstandsklasse variieren.

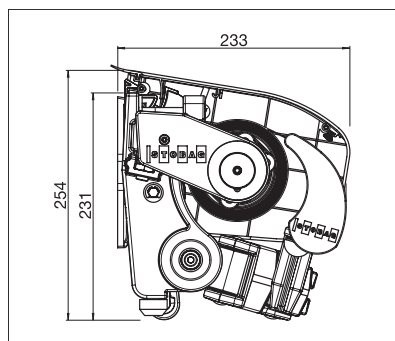


## S8135 OMBRAMATIC

↔ min. 170 cm  
max. 600 cm\*

↑↓ min. 140 cm  
max. 350 cm\*  
\* mit Volant-Plus bis  
max. 300 cm Ausladung

**CLAS S 2**  
Je nach Ausführung und Dimension  
kann die Windwiderstandsklasse variieren.



S8135 Wandmontage



Ohne Schutzdach



Mit Schutzdach